

ZAWARTOŚĆ OPRACOWANIA budynek „A „

I. OPIS TECHNICZNY	str.	2
II. ZESTAWIENIE STALI	str.	6
III. CZĘŚĆ RYSUNKOWA	str.	11
K-1 Rzut fundamentów	1:100	
K-2 Ławy fundamentowe – przekroje	1:20	
K-3 Stopy fundamentowe	1:20	
K-4 Rzut przyziemia	1:100	
K-5 Nadproża	1:20	
K-6 Słupy	1:20	
K-7 Ściany żelbetowe	1:20	
K-8 Płyta stropowa – siatka dolna	1:50	
K-9 Płyta stropowa – siatka górna	1:50	
K-10 Rzut konstrukcji stalowej dachu	1:100	
K-11 Wiązar kratowy	1:10	
K-12 Stężenia pionowe	1:10	
K-13 Stężenia połaciowe	1:10	
K-14 Płatwie	1:10	
K-15 Tężniki połaciowe	1:10	
K-16 Kotwy słupa	1:10	

I. OPIS TECHNICZNY

DANE OGÓLNE

1. Przedmiot opracowania : Projekt wykonawczy. Budowa punktu selektywnego zbierania odpadów komunalnych w gminie Pisz.

2. Inwestor : Gmina Pisz
Ul. Gizewiusza 5
12-200 Pisz

3. Adres budowy : Pisz, ul. Tęczowa, dz. nr ewid. 1149/32; 1149/38; 1149/39
Jednostka ewidencyjna 281603_4 Pisz-miasto obręb 0001 Pisz

DANE SZCZEGÓŁOWE

1. Opis konstrukcji

1.1. Warunki gruntowo wodne

Teren inwestycji jest to teren niezagospodarowany. Projektowany budynek składa się z dwóch części: socjalnej i magazynowej. Część socjalna jest budynkiem parterowym o konstrukcji tradycyjnej z elementami żelbetowymi. Część magazynowa została zaprojektowana jako hala jednoprzestrzenna ze ścianami żelbetowymi oporowymi przekryta dachem o konstrukcji stalowej.

Na podstawie badań geotechnicznych opracowanych w marcu 2017r przez mgr inż. Janusza Konarzewskiego stwierdzono występowanie w poziomie posadowienia fundamentów piaski drobne w stanie średnio zagęszczonym o $J_D=0,60$ oraz miejscowo piaski drobne o $J_D=0,50$.

Warunki wodne korzystne, występowanie wody gruntowej stwierdzono na głębokości 2,2-2,8 m p.p.t

Należy dokonać odbioru geotechnicznego gruntu po wykonaniu wykopów pod fundamenty

Obiekt należy do pierwszej kategorii geotechnicznej

2. Fundamenty

2.1 Fundamenty części socjalnej

2.1.1 Stopy i ławy fundamentowe - żelbetowe monolityczne wylewane z betonu żwirowego C-20/25 . Głębokość posadowienia ław fundamentowych -1,10m ppt.

Lokalizacja , kształt materiał oraz głębokość posadowienia wg. rysunków dokumentacji wykonawczej.

2.1.2 Ściany fundamentowe – gr. 25 cm z bloczków betonowych na zaprawie betonowej M-5 alternatywnie wylewane z betonu żwirowego C-20/25.

2.2 Fundamenty części magazynowej

Stopy i ławy fundamentowe o konstrukcji żelbetowej z betonu żwirowego C20/25 posadowione na warstwie chudego betonu C8/10 o minimalnej grubości 10cm. Zaprojektowano stopy fundamentowe prostokątne o wymiarach 270 x 140 cm, grubość poduszki 40cm. Poduszki w stopie typu SF-1 i FS-2 zbrojone dołem pojedynczymi siatkami. Stopy posadowić rzędnej -1,10ppt. Minimalne otulenie zbrojenia nośnego betonem w poduszkach stóp fundamentowych 4cm.

Ściany fundamentowe żelbetowe gr 25cm zbrojone pionowo #12 A-IIIN co 16cm od środka, otulina 4cm oraz #12 A-IIIN co 32cm od zewnątrz budynku otulina 2cm. Pręty rozdzielcze #12 A-IIIN co 30cm. Pręty rozdzielcze w narożach i po długości łączyć na zakłady dł. 50cm.

UWAGI REALIZACYJNE:

- ostatnie 20 cm wykopu należy wybrać ręcznie, aby nie naruszyć naturalnej struktury gruntu w poziomie posadowienia ław
- po wykonaniu wykopów dokonać sprawdzenia zgodności podłoża w poziomie posadowienia z danymi p.t. konstrukcji i badań geotechnicznych odbioru gruntu).
- w przypadku stwierdzenia gruntu nasypowego wybrać go, a miejsce wypełnić chudym betonem lub żwirem konsolidowanym cementem
- na projekcie fundamentów nie zaznaczono przejść instalacyjnych. Podczas wykonawstwa fundamentów lokalizację przejść określić wg. projektów sanitarnych.

3. Ściany

3.1 Ściany zewnętrzne w części socjalnej – warstwowe gr.24cm z bloczków

gazobetonowych marki 07 –PP5 na zaprawie cienkowarstwowej.

3.2 Ściany zewnętrzne w budynku magazynowym – żelbetowe gr. 25cm zbrojone pionowo #12 A-IIIN co 16cm od środka, otulina 4cm oraz #12 A-IIIN co 32cm od zewnątrz budynku otulina 2cm. Pręty rozdzielcze #12 A-IIIN co 30cm. Pręty rozdzielcze w narożach i po długości łączyć na zakłady dł. 50cm.

4. Płyty stropowe:

Żelbetowe gr.18cm wylewane monolitycznie z betonu żwirowego C16/20.

Wymiary, kształt, zbrojenie i materiały - wg. rysunków konstrukcyjnych.

5. Wieńce

Wieńce żelbetowe z betonu żwirowego C16/20 o wymiarach BxH=0,24x0,25m i 0,25x0,25m , zbrojone podłużnie 4φ12 stal RB500W , strzemiona φ6 stal StOS co 25 cm .

6. Słupy

Żelbetowe, wylewane z betonu żwirowego C20/25 . Wymiary, kształt, zbrojenie i materiały - wg. rysunków konstrukcyjnych.

7. Nadproża:

Żelbetowe wylewane z betonu żwirowego C16/20 wg. rys. konstrukcji.

8. Wiązary dachowe

Konstrukcję główną dachu zaprojektowano z kratownic stalowych. Pas górny należy wykonać z I180PE, pas dolny I160PE stal 18G2, słupki i krzyżulce RHS50x50x4 oraz RHS70x70x4 stal St3S. W ścianach szczytowych z rygli stalowych z profili walcowanych I160PE. Wiązary oraz rygle połączono ze słupami śrubami M-20 Kl.8,8

9. Płatwie

Płatwie zaprojektowano z profili typu Z200x68/60x2,0

10. Stężenia połączeniowe

Stężenia połączeniowe z pręta Ø16mm napinane śrubami rzymskimi lub nakrętkami napinającymi.

11. Zabezpieczenia konstrukcji

- Płatwie – ocynkowane
- Konstrukcja stalowa

1. oczyszczenie stali do 2 stopnia czystości - piaskowanie.
2. warstwa podkładowa z farby chlorokauczukowej do gruntowania chromianowej, czerwonej, tlenkowej, KTM 1317-2210-30xx-xxx -40 mikrometrów suchej powłoki.
3. Uwaga: po montażu konstrukcji należy starannie oczyścić i uzupełnić ubytki warstw malarskich powstałe podczas montażu.
4. Do malowania używać farby mające dopuszczenia do stosowania w budownictwie wydane przez ITB, a przeznaczone do malowania konstrukcji stalowych.
5. Alternatywnie można zabezpieczenie można wykonać po przez ocynkowanie konstrukcji'

Projektant:
(podpis i pieczęć)

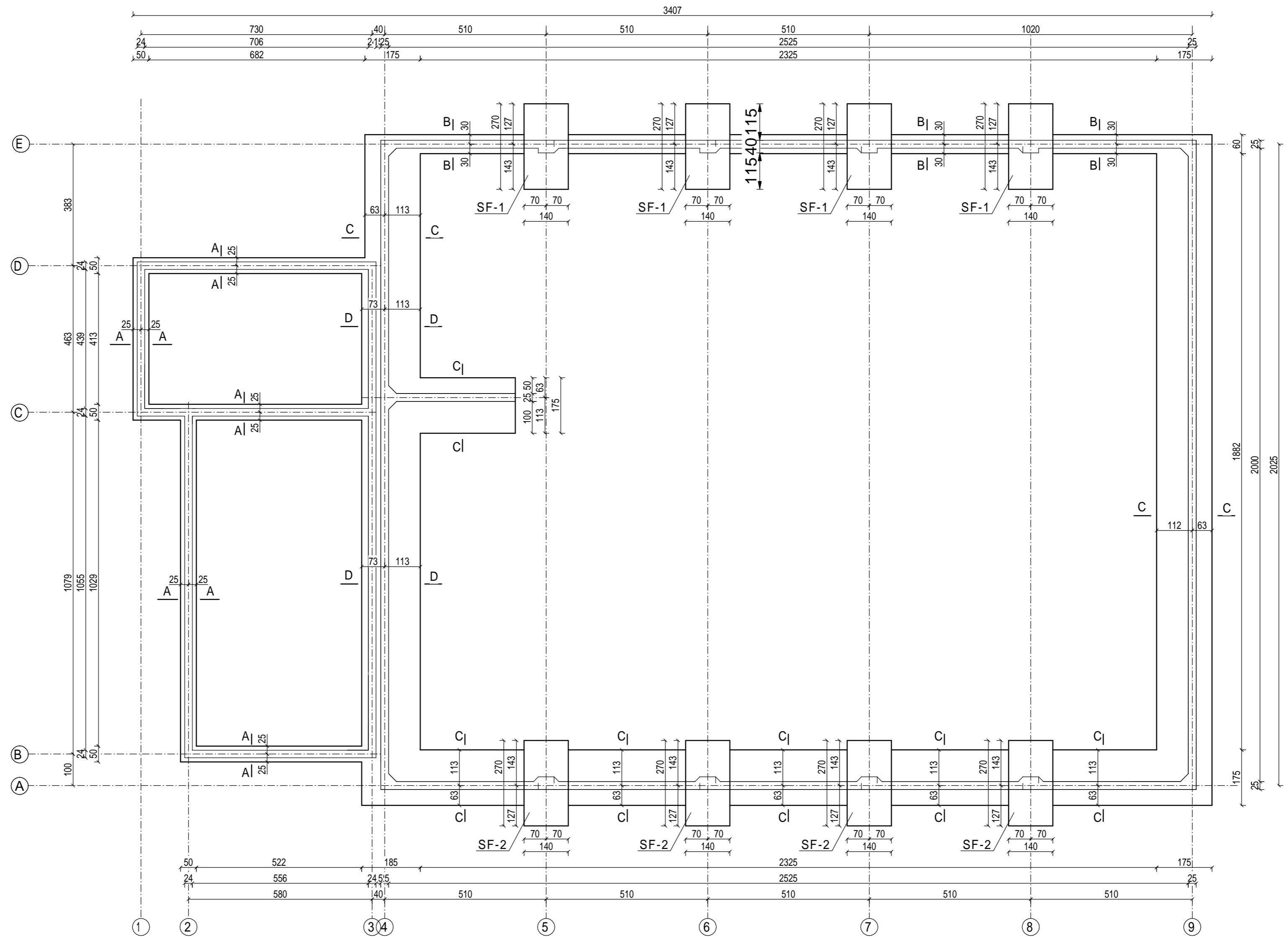
Element:							Wykaz Nr.		
Nr pręta	Profil	Długość pręta [m]	Masa jedn. [kg]	Element [szt]	W elemencie [szt]	Sztuk ogółem	Masa 1 szt. [kg]	Masa całkowita [kg]	Stal
1	2	3	4	5	6	7	8	9	10
	KRATOWNICA		SZT. 8			0			
1	I180PE	10,424	18,800	8	1	8	195,971	1567,770	18G2
2	I160PE	9,184	15,800	8	1	8	145,107	1160,858	18G2
3	RHS70x70x4	1,250	7,970	8	1	8	9,963	79,700	18G2
4	RHS50x50x4	0,781	5,450	8	1	8	4,256	34,052	18G2
5	RHS70x70x4	1,520	7,970	8	1	8	12,114	96,915	18G2
6	RHS50x50x4	1,002	5,450	8	1	8	5,461	43,687	18G2
7	RHS50x50x4	1,527	5,450	8	1	8	8,322	66,577	18G2
8	RHS50x50x4	1,222	5,450	8	1	8	6,660	53,279	18G2
9	RHS50x50x4	1,850	5,450	8	1	8	10,083	80,660	18G2
10	RHS50x50x4	1,443	5,450	8	1	8	7,864	62,915	18G2
11	RHS50x50x4	1,816	5,450	8	1	8	9,897	79,178	18G2
12	RHS50x50x4	1,663	5,450	8	1	8	9,063	72,507	18G2
13	RHS50x50x4	2,125	5,450	8	1	8	11,581	92,650	18G2
14	RHS50x50x4	1,883	5,450	8	1	8	10,262	82,099	18G2
15	RHS50x50x4	2,164	5,450	8	1	8	11,794	94,350	18G2
16	RHS50x50x4	2,104	5,450	8	1	8	11,467	91,734	18G2
17	RHS50x50x4	2,285	5,450	8	1	8	12,453	99,626	18G2
18	RHS50x50x4	2,176	5,450	8	1	8	11,859	94,874	18G2
19	#20x300	0,400	47,100	8	1	8	18,840	150,720	St3S
20	#12x206	0,520	19,800	8	1	8	10,296	82,368	St3S
21	#12x150	0,124	14,100	8	2	16	1,748	27,974	St3S
22	#8x40	0,164	2,510	8	2	16	0,412	6,586	St3S
23	#6x100	0,500	4,710	8	1	8	2,355	18,840	St3S
24	#6x100	0,280	4,710	8	1	8	1,319	10,550	St3S
25	#6x100	0,170	4,710	8	1	8	0,801	6,406	St3S
26	#6x100	0,300	4,710	8	1	8	1,413	11,304	St3S
27	#6x100	0,160	4,710	8	1	8	0,754	6,029	St3S
28	#16x300	0,140	37,700	4	1	4	5,278	21,112	St3S
28a	#16x300	0,260	37,700	2	1	2	9,802	19,604	St3S
28b	#16x300	0,200	37,700	2	1	2	7,540	15,080	St3S
29	#6x60	0,150	2,830	8	1	8	0,425	3,396	St3S
30	#6x150	0,180	7,070	8	1	8	1,273	10,181	St3S
31	#16x320	0,140	40,200	4	1	4	5,628	22,512	St3S
31a	#16x320	0,260	40,200	2	1	2	10,452	20,904	St3S
31b	#16x320	0,200	40,200	2	1	2	8,040	16,080	St3S
32	#6x140	0,140	6,590	8	1	8	0,923	7,381	St3S

33	#6x63	0,185	3,060	8	1	8	0,566	4,529	St3S
34	#6x160	0,277	7,540	8	1	8	2,089	16,709	St3S
36	#6x90	0,090	4,240	8	1	8	0,382	3,053	St3S
37	#6x90	0,190	4,240	8	1	8	0,806	6,445	St3S
38	#6x90	0,100	4,240	8	1	8	0,424	3,392	St3S
STĘŻENIE PIONOWE						0	0,000	0,000	
35	L65x65x6	5,597	5,910	3	2	6	33,078	198,470	St3S
STĘŻENIE POŁACIOWE						0	0,000	0,000	
39	#8X80	0,180	5,020	16	2	32	0,904	28,915	St3S
40	o16	6,903	1,580	8	1	8	10,907	87,254	34GS
41	o16	6,878	1,580	8	1	8	10,867	86,938	34GS
	płatwie					0	0,000	0,000	
Z1	Z200x68/60x2	6,190	5,600	36	1	36	34,664	1247,904	S350
Z1a	Z200x68/60x2	4,180	5,600	36	1	36	23,408	842,688	S350
Z2	Z200x68/60x2	6,225	5,600	36	1	36	34,860	1254,960	S350
Z3	Z200x68/60x2	6,120	5,600	18	1	18	34,272	616,896	S350
34a	#6x160	0,277	7,540	36	1	36	2,089	75,189	St3S
TEŻNIKI POŁACIOWE						0	0,000	0,000	
42	RHS40x80x4	1,251	6,710	70	1	70	8,394	587,595	St3S
44	RHS40x80x4	1,035	6,710	10	1	10	6,945	69,449	St3S
45	RHS40x80x4	0,590	6,710	5	1	5	3,959	19,795	St3S
43	#8x120	0,140	7,540	170	1	170	1,056	179,452	St3S
KOTWY SŁUPA						0	0,000	0,000	
1	o20	0,600	2,470	8	4	32	1,482	47,424	34GS
2	o20	0,120	2,470	8	8	64	0,296	18,970	34GS
3	#8x60	0,060	3,770	8	8	64	0,226	14,477	St3S
						0	0,000	0,000	
						0	0,000	0,000	
							KG	9820,958	
DODATEK NA SPOINY 1,8%								176,777	
RAZEM:								9997,735	

NR	PROFIL	DŁUG. PREŻTA (m)	ILOŚĆ			DŁUGOŚĆ (m)						UWAGI
			ELEM. (szt.)	W 1 ELEM. (szt.)	OGÓŁEM (szt.)	6 StOS	8 StOS	10 RB500W	12 RB500W	16 RB500W	22 RB500W	
	FUNDAMENTY				0	-	-	-	-	-	-	
	Ława typu A-A		L=37m		0	-	-	-	-	-	-	
1	12	37,00	1	8	8	-	-	-	296,00	-	-	
2	6	1,14	1	123	123	140,22	-	-	-	-	-	
3	6	0,78	1	123	123	95,94	-	-	-	-	-	
	Ława typu B-B		L=26m		0	-	-	-	-	-	-	
1	12	26,00	1	8	8	-	-	-	208,00	-	-	
2	6	1,14	1	80	80	91,20	-	-	-	-	-	
3	6	0,78	1	80	80	62,40	-	-	-	-	-	
	Ława typu C-C		L=54m		0	-	-	-	-	-	-	
4	12	6,26	1	337	337	-	-	-	2109,62	-	-	
5	12	2,75	1	168	168	-	-	-	462,00	-	-	
1	12	54,00	1	26	26	-	-	-	1404,00	-	-	
6	12	0,28	1	180	180	-	-	-	50,40	-	-	
	Ława typu D-D		L=17m		0	-	-	-	-	-	-	
7	12	6,46	1	103	103	-	-	-	665,38	-	-	
5	12	2,75	1	51	51	-	-	-	140,25	-	-	
1	12	17,00	1	26	26	-	-	-	442,00	-	-	
6	12	0,28	1	56	56	-	-	-	15,68	-	-	
	SF-1 szt. 4				0	-	-	-	-	-	-	
8	12	1,60	4	13	52	-	-	-	83,20	-	-	
9	12	2,90	4	7	28	-	-	-	81,20	-	-	
10	16	1,80	4	8	32	-	-	-	-	57,60	-	
11	6	1,62	4	9	36	58,32	-	-	-	-	-	
	SF-2 szt. 4				0	-	-	-	-	-	-	
8	12	1,60	4	13	52	-	-	-	83,20	-	-	
9	12	2,90	4	7	28	-	-	-	81,20	-	-	
12	16	2,70	4	8	32	-	-	-	-	86,40	-	
11	6	1,62	4	9	36	58,32	-	-	-	-	-	
13	12	4,97	4	4	16	-	-	-	79,52	-	-	
	NADPROŻA				0	-	-	-	-	-	-	
	N-1 szt. 2				0	-	-	-	-	-	-	
1	12	1,55	2	4	8	-	-	-	12,40	-	-	
2	6	0,94	2	15	30	28,20	-	-	-	-	-	
	N-2 szt. 3				0	-	-	-	-	-	-	
3	12	1,75	3	4	12	-	-	-	21,00	-	-	
2	6	0,94	3	18	54	50,76	-	-	-	-	-	
	N-3 szt. 1				0	-	-	-	-	-	-	
4	12	1,95	1	4	4	-	-	-	7,80	-	-	
2	6	0,94	1	19	19	17,86	-	-	-	-	-	
	N-4 szt. 2				0	-	-	-	-	-	-	
5	12	2,05	2	5	10	-	-	-	20,50	-	-	
2	6	0,94	2	19	38	35,72	-	-	-	-	-	
	N-5 szt. 2				0	-	-	-	-	-	-	

6	12	2,65	2	5	10	-	-	-	26,50	-	-
2	6	0,94	2	25	50	47,00	-	-	-	-	-
		N-6 szt. 1			0	-	-	-	-	-	-
7	12	1,65	1	4	4	-	-	-	6,60	-	-
2	6	0,94	1	16	16	15,04	-	-	-	-	-
		N-7 szt. 1			0	-	-	-	-	-	-
7	12	5,55	1	9	9	-	-	-	49,95	-	-
8	6	1,82	1	21	21	38,22	-	-	-	-	-
		N-8 szt. 1			0	-	-	-	-	-	-
9	12	10,55	1	9	9	-	-	-	94,95	-	-
8	6	1,82	1	42	42	76,44	-	-	-	-	-
		WIĘNCE			0	-	-	-	-	-	-
		W-1 L=10,2m			0	-	-	-	-	-	-
	12	10,20	1	4	4	-	-	-	40,80	-	-
10	6	1,04	1	34	34	35,36	-	-	-	-	-
		W-2 L=52m			0	-	-	-	-	-	-
	12	52,00	1	4	4	-	-	-	208,00	-	-
2	6	0,94	1	173	173	162,62	-	-	-	-	-
		W-3 L=16m			0	-	-	-	-	-	-
	12	16,00	1	4	4	-	-	-	64,00	-	-
11	6	0,84	1	53	53	44,52	-	-	-	-	-
		SŁUPY			0	-	-	-	-	-	-
		S-1 szt. 4			0	-	-	-	-	-	-
1	16	7,03	4	8	32	-	-	-	-	224,96	-
2	6	1,62	4	44	176	285,12	-	-	-	-	-
		S-2 szt. 4			0	-	-	-	-	-	-
3	16	6,16	4	8	32	-	-	-	-	197,12	-
2	6	1,62	4	40	160	259,20	-	-	-	-	-
		ŚCIANY			0	-	-	-	-	-	-
		ściana w osiach 4,9,A L=77,5m			0	-	-	-	-	-	-
1	12	6,16	1	727	727	-	-	-	4478,32	-	-
2	12	77,50	1	44	44	-	-	-	3410,00	-	-
3	12	0,28	1	774	774	-	-	-	216,72	-	-
4	6	0,78	1	310	310	241,80	-	-	-	-	-
		ściana w osi C1 L=4m			0	-	-	-	-	-	-
5	12	6,16	1	727	727	-	-	-	4478,32	-	-
2	12	77,50	1	44	44	-	-	-	3410,00	-	-
3	12	0,28	1	774	774	-	-	-	216,72	-	-
4	6	0,78	1	16	16	12,48	-	-	-	-	-
		PLYTA STROPOWA			0	-	-	-	-	-	-
1	12	5,96	1	87	87	-	-	-	518,52	-	-
2	12	10,93	1	21	21	-	-	-	229,53	-	-
3	12	4,80	1	57	57	-	-	-	273,60	-	-
4	12	7,45	1	29	29	-	-	-	216,05	-	-
5	12	1,50	5	5	25	-	-	-	37,50	-	-
6	12	1,30	4	10	40	-	-	-	52,00	-	-

7	12	2,88	1	44	44	-	-	-	126,72	-	-
8	12	4,20	1	7	7	-	-	-	29,40	-	-
9	12	2,54	1	18	18	-	-	-	45,72	-	-
					0	-	-	-	-	-	-
					0	-	-	-	-	-	-
					0	-	-	-	-	-	-
					DŁUGOŚĆ	1856,74	0,00	0,00	24493,27	566,08	0,00
					kg/mb	0,222	0,395	0,617	0,888	1,580	2,980
					RAZEM:	412,2	0,0	0,0	21750,0	894,4	0,0
					OGÓŁEM:	23056,6					

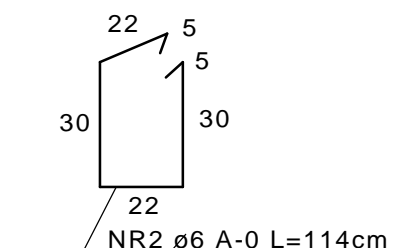
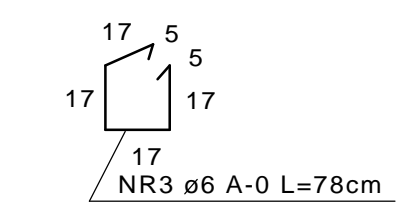
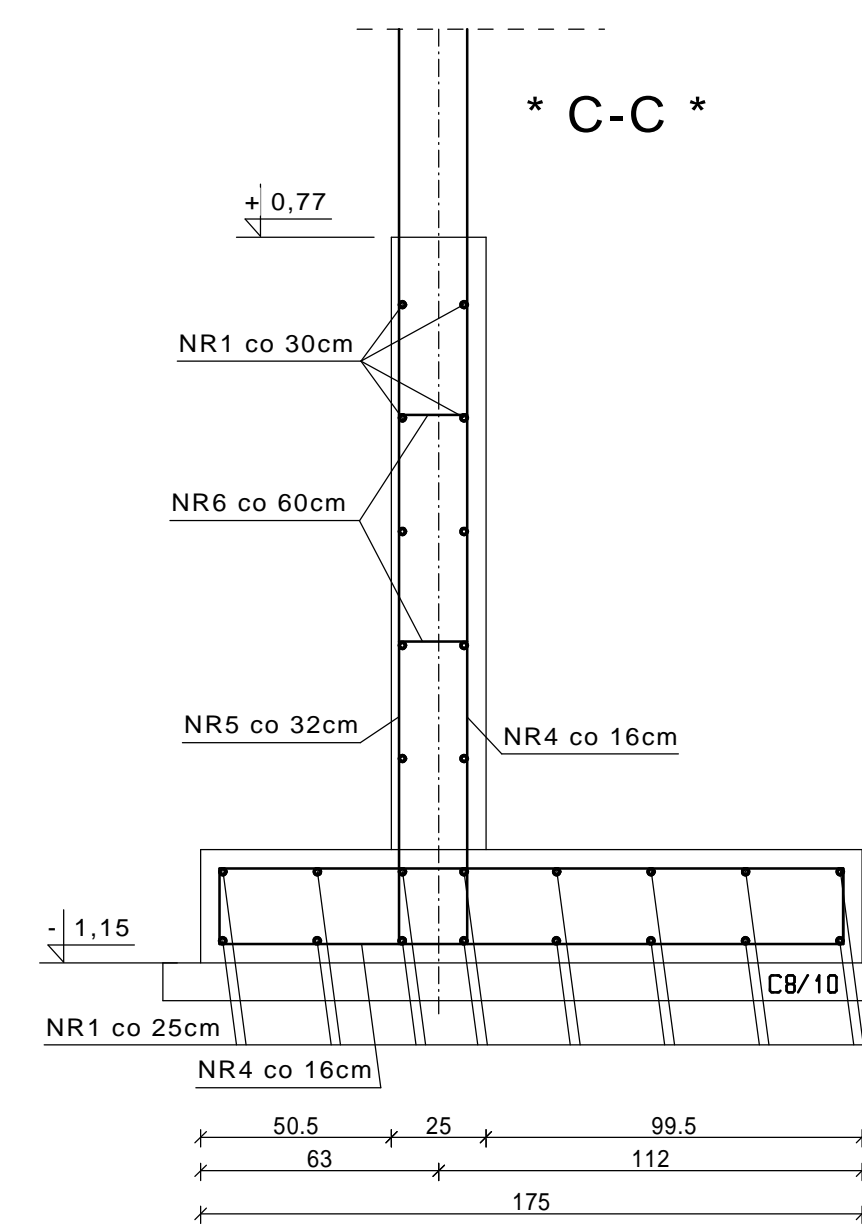
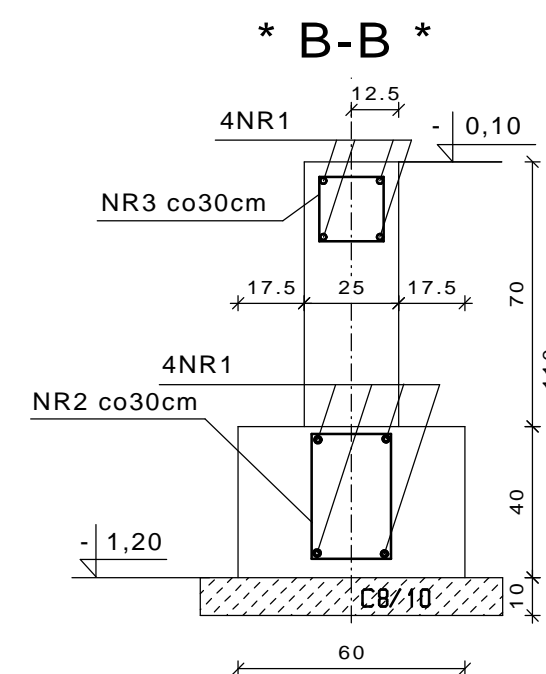
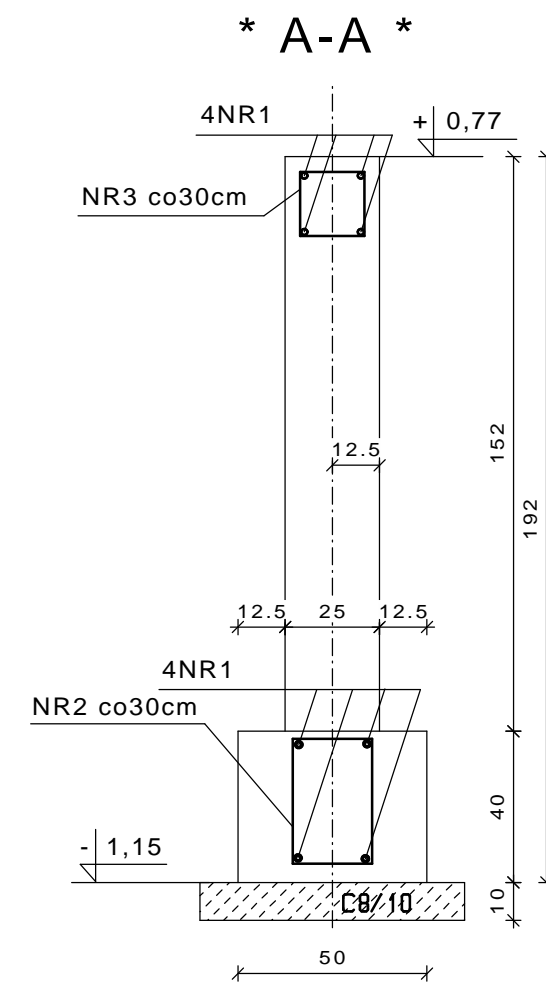


UWAGA:
 * POSADOWIENIE ŁAW FUND. -1,10m ppt
 * ŁAWY FUND. ZREALIZOWAĆ Z BETONU C20/25(B-25).
 * NA PODSTAWIE BADAŃ GEOTECHNICZNYCH DO OBLICZEŃ PRZYJĘTO WYSTĘPOWANIE W POZIOMIE POSADOWIENIA PIASKÓW DROBNYCH O JD=0,60
 NALEŻY WYKONAĆ GEOTECHNICZNY ODBIÓR WYKOPU FUNDAMENTOWEGO PRZEZ OSOBĘ UPRAWNIONĄ.

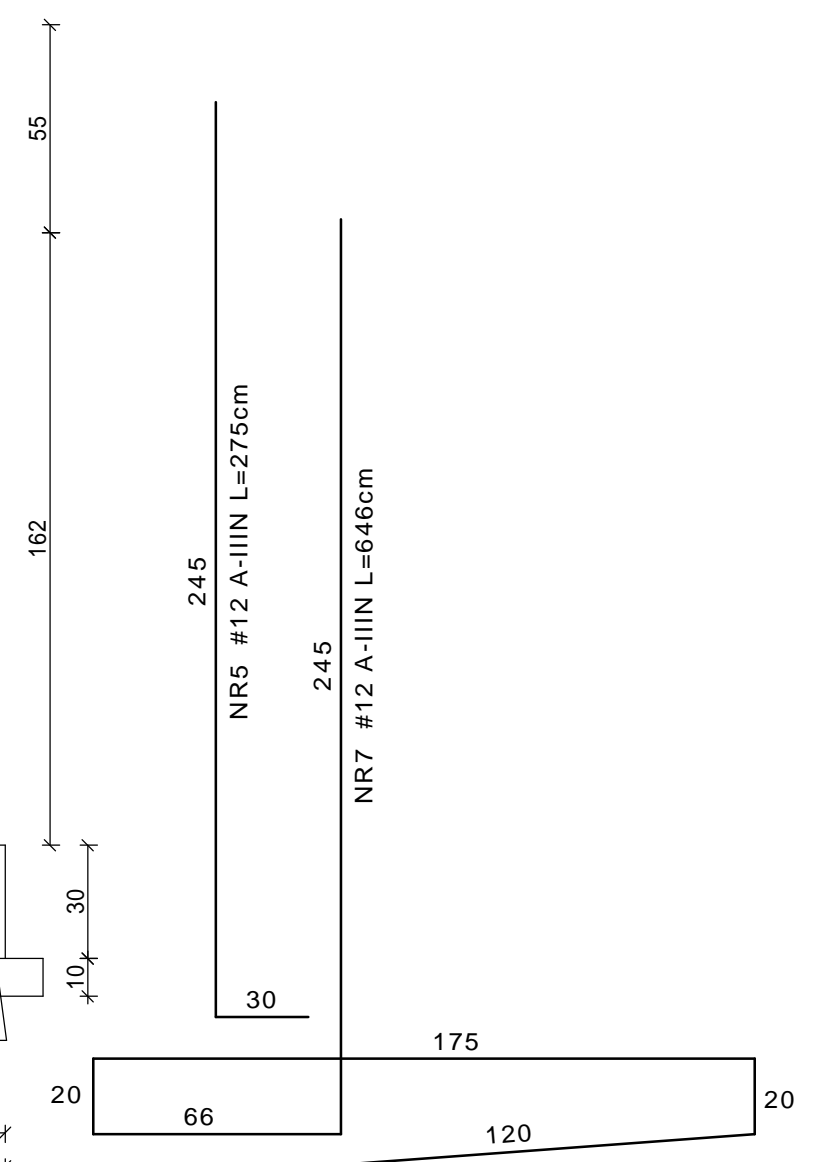
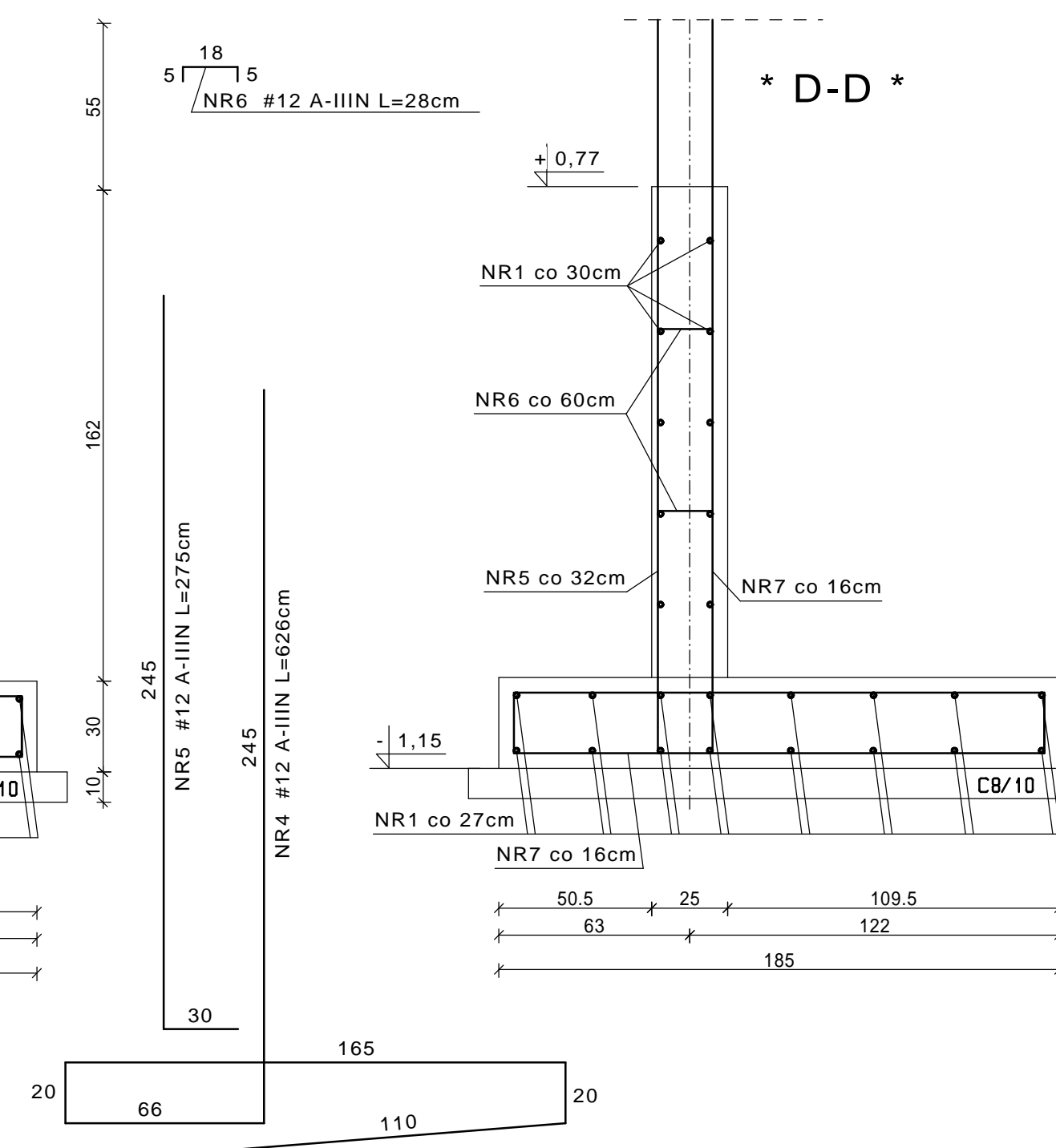
RZUT FUNDAMENTÓW 1:100

STAL: A-O St0S
 A-IIIN RB500W
 BETON: C20/25

WDI OBSŁUGA INWESTYCJI SPÓŁKA Z O.O. Z SIEDZIBĄ W OSTROŁĘCE ul. Prosta 7, 07-410 Ostrołęka	Branża	Konstrukcja	NR. RYS.
	Faza	P.W. Skala	1
Inwestor	GMINA PISZ, ul. Gizewiusza 5, 12-200 Pisz		
Adres bud.	Pisz, ul. Tęczowa, dz. nr ewid. 1149/32, 1149/38, 1149/39 jedn. Ewidencyjna: 281603_4 PISZ – miasto obreb: 0001 PISZ		
Nazwa opracowania	PROJEKT BUDOWLANY BUDOWA PUNKTU SELEKTYWNEGO ZBIERANIA ODPADÓW KOMUNALNYCH W GMINIE PISZ		
Nazwa rysunku	segment "A" RZUT FUNDAMENTÓW		
Zespół autorski			
Projektant	mgr inż. JAROSŁAW WYWIGACZ Nr upr.bud 168/94/Os specjalność: budowlano konstrukcyjna		

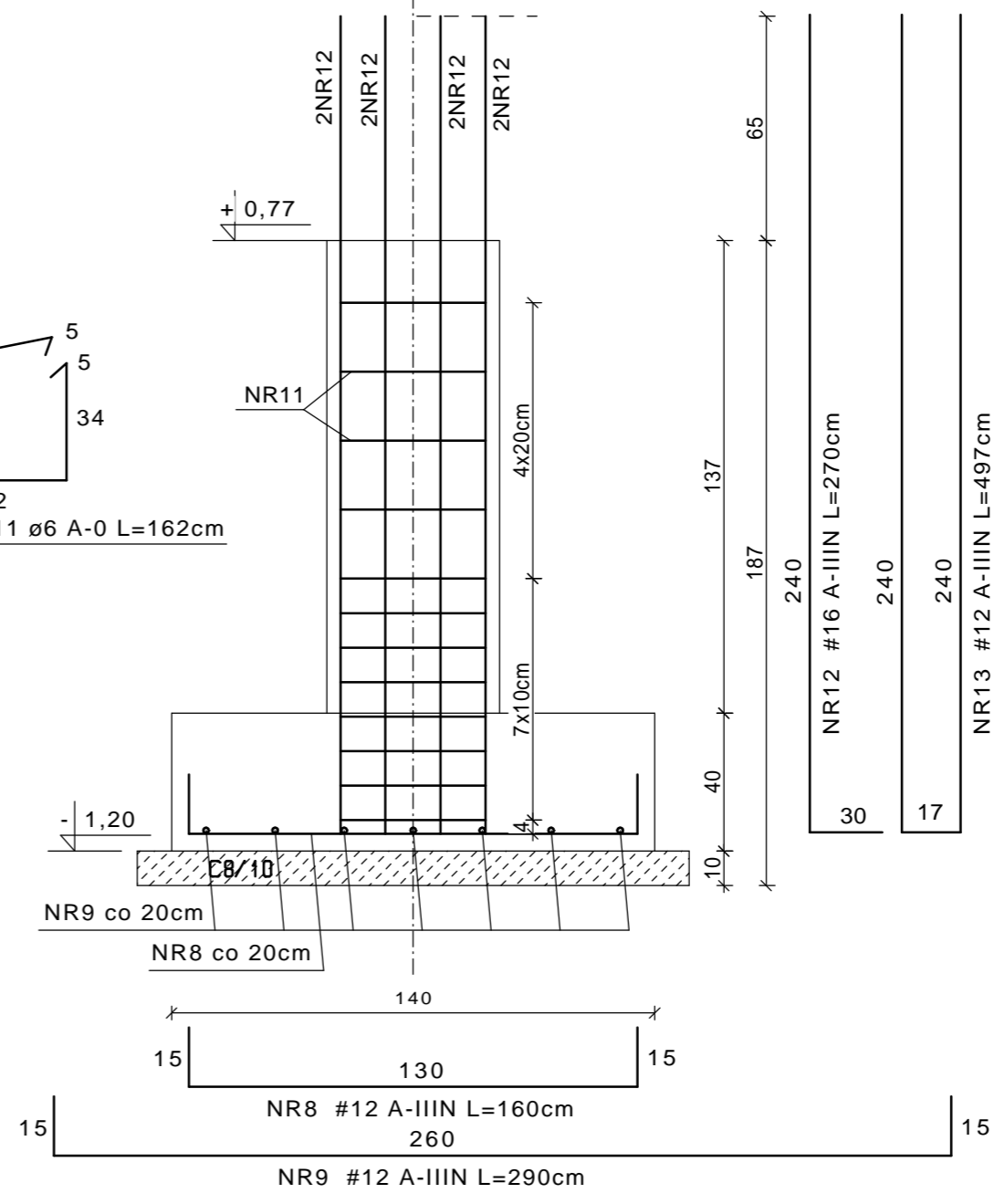
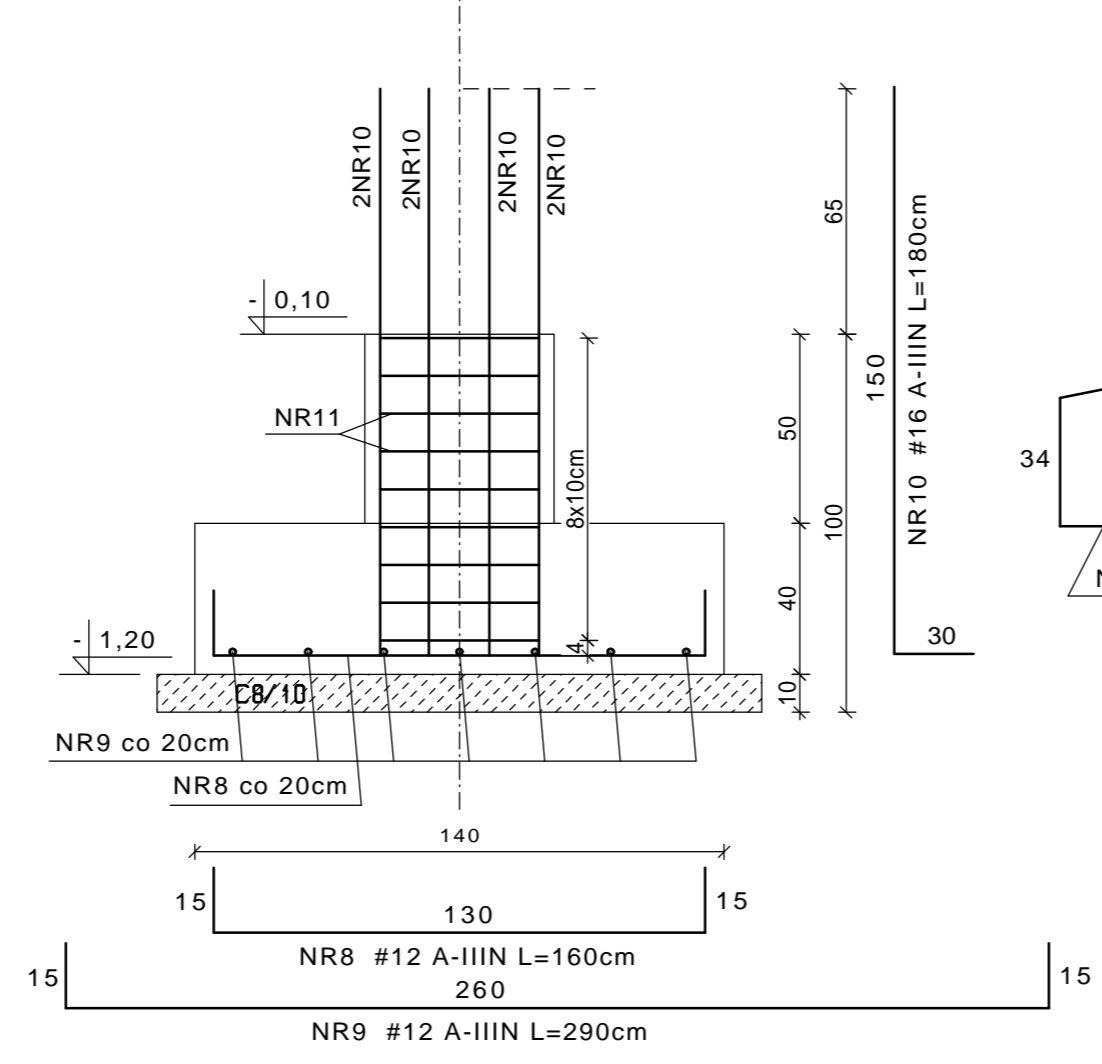
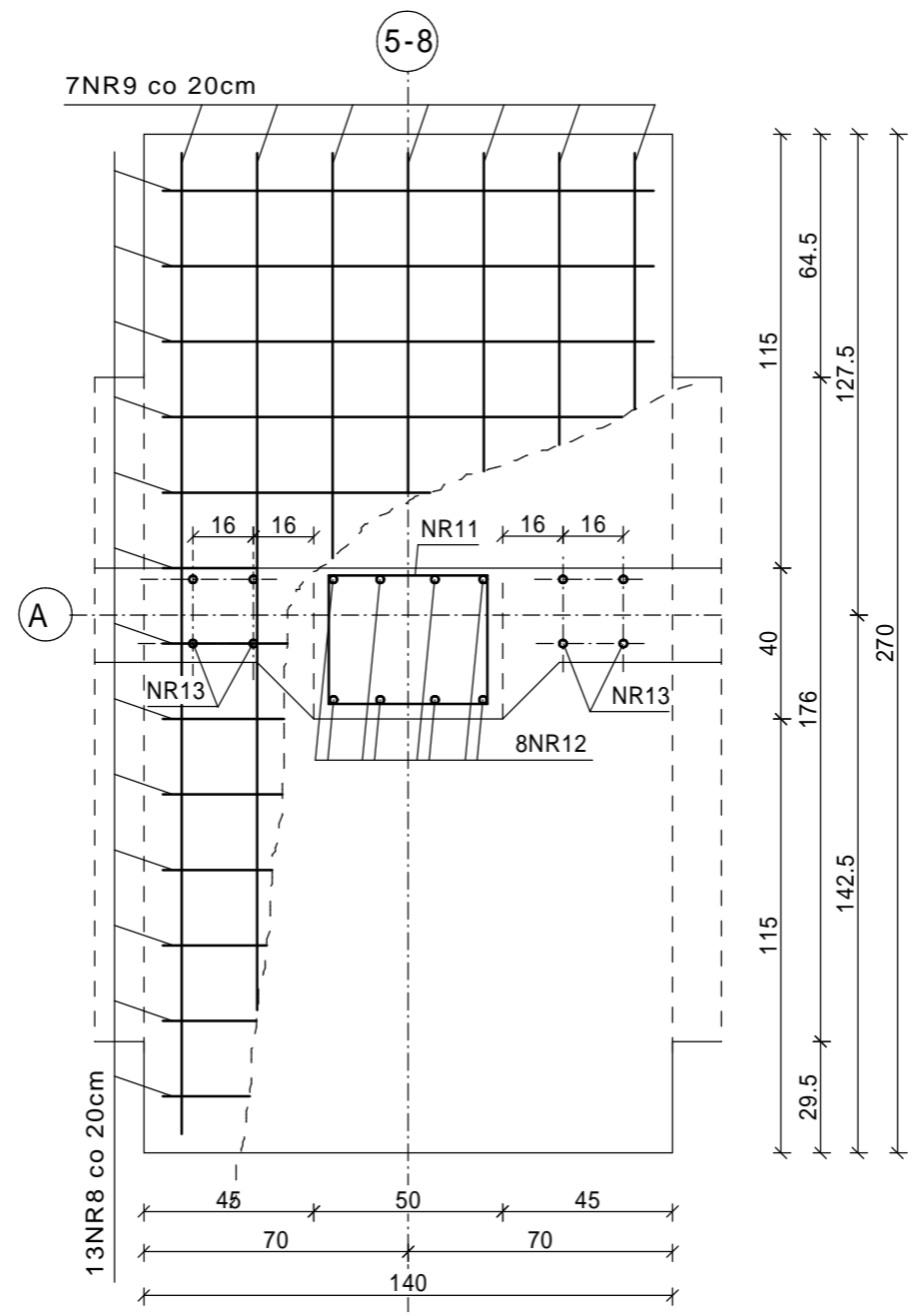
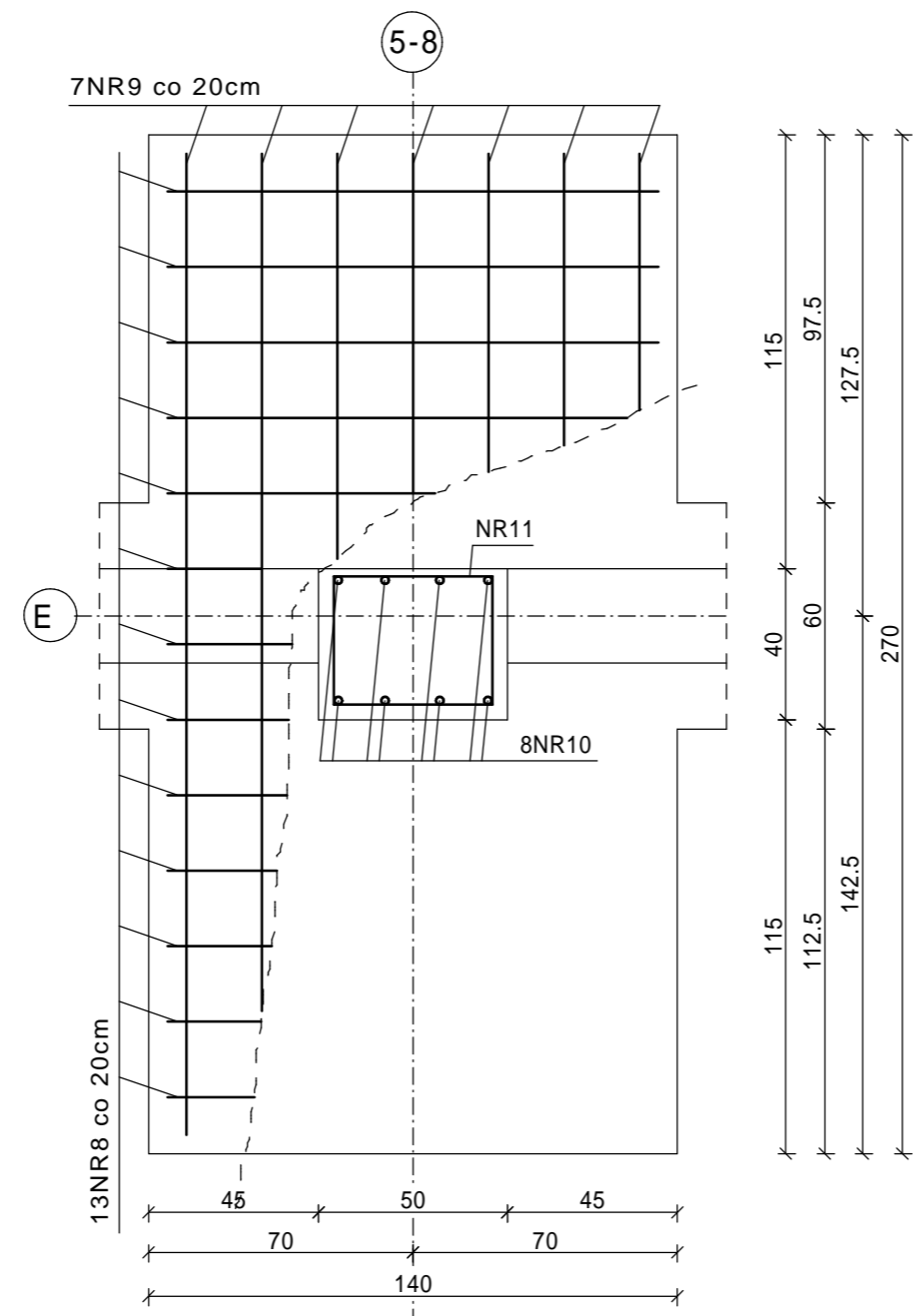


NR1 #12 A-IIIIN



STAL: A-O StOS
 A-IIIIN RB500W
 BETON: C16/20
 OTULINA ŁAW : 5cm
 OTULINA ŚCIAN OD ŚRODKA : 4cm
 OTULINA ŚCIAN OD ZEWNĄTRZ : 2cm

WDI OBSŁUGA INWESTYCJI SPÓŁKA Z O.O. Z SIEDZIBĄ W OSTROŁĘCE ul. Prosta 7, 07-410 Ostrołęka	Branża	Konstrukcja	NR. RYS.
	Faza	P.W. Skala 1:20	2
	Data	kwiecień 2017	
Inwestor	GMINA PISZ, ul. Gizewiusza 5, 12-200 Pisz		
Adres bud.	Pisz, ul. Tęczowa, dz. nr ewid. 1149/32, 1149/38, 1149/39 jedn. Ewidencyjna: 281603_4 PISZ – miasto obreb: 0001 PISZ		
Nazwa opracowania	PROJEKT BUDOWLANY BUDOWA PUNKTU SELEKTYWNEGO ZBIERANIA ODPADÓW KOMUNALNYCH W GMINIE PISZ		
Nazwa rysunku	segment "A" ŁAWY FUNDAMENTOWE - PRZEKROJE		
Zespół autorski			
Projektant	mgr inż. JAROSŁAW WYWIGACZ Nr upr.bud 168/94/Os specjalność: budowlano konstrukcyjna		

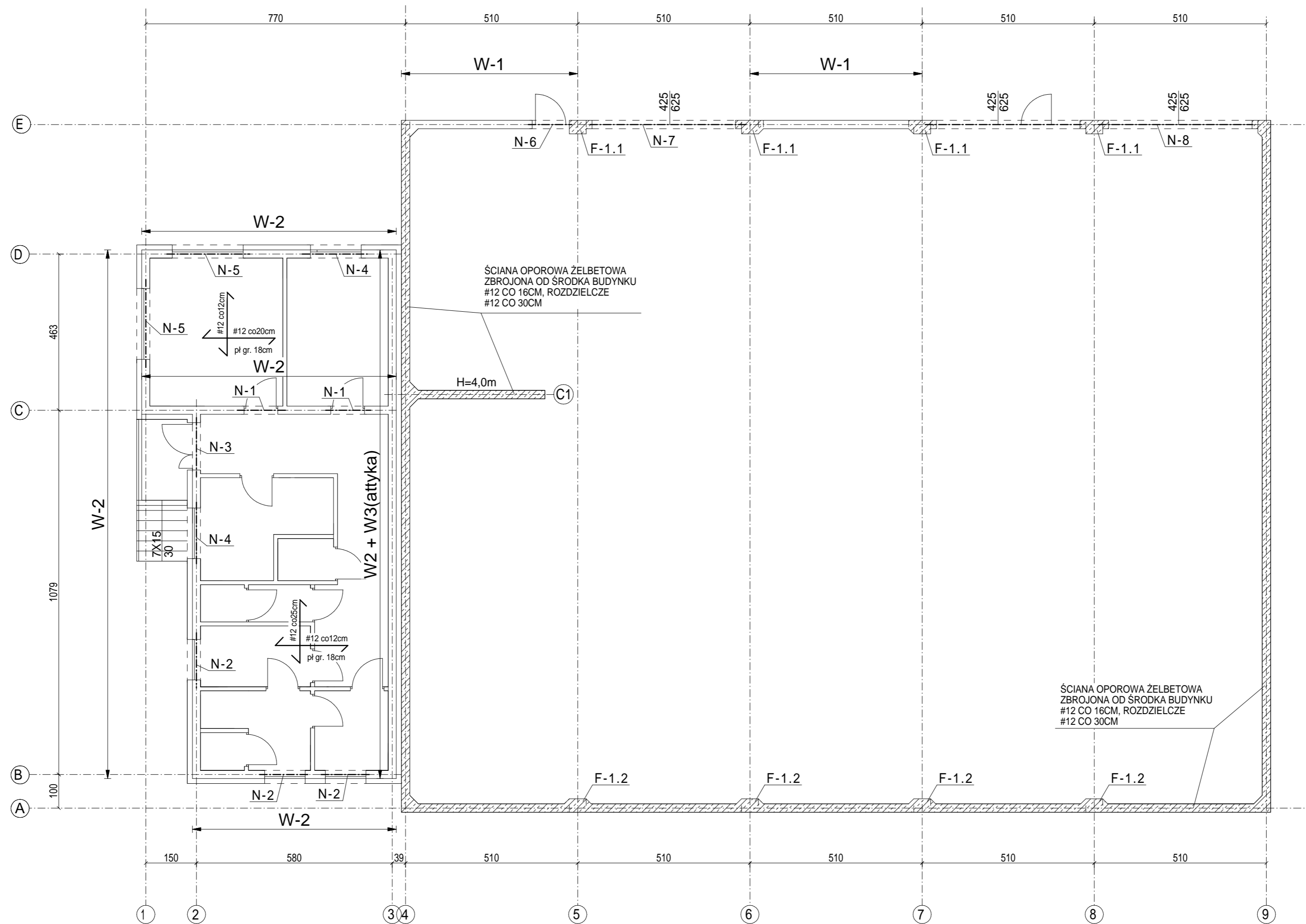


*** STOPA FUND. SF-1 ***

*** STOPA FUND. SF-2 ***

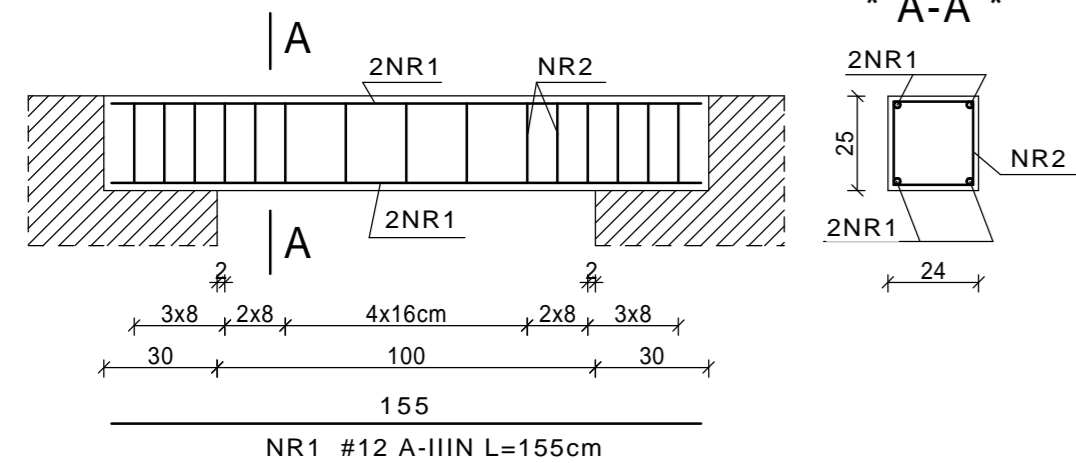
STAL: A-O StOS
 A-IIIIN RB500W
 BETON: C16/20
 OTULINA STOPY : 5cm
 OTULINA ŚCIAN OD ŚRODKA : 4cm
 OTULINA ŚCIAN OD ZEWNĄTRZ : 2cm

WDI OBSŁUGA INWESTYCJI SPÓŁKA Z O.O. Z SIEDZIBĄ W OSTROŁĘCE ul. Prosta 7, 07-410 Ostrołęka	Branża	Konstrukcja	NR. RYS.
	Faza	P.W. Skala	3
Inwestor	GMINA PISZ, ul. Gizewiusza 5, 12-200 Pisz		
Adres bud.	Pisz, ul. Tęczowa, dz. nr ewid. 1149/32, 1149/38, 1149/39 jedn. Ewidencyjna: 281603_4 PISZ – miasto obręb: 0001 PISZ		
Nazwa opracowania	PROJEKT BUDOWLANY BUDOWA PUNKTU SELEKTYWNEGO ZBIERANIA ODPADÓW KOMUNALNYCH W GMINIE PISZ		
Nazwa rysunku	segment "A" STOPY FUNDAMENTOWE		
Zespół autorski			
Projektant	mgr inż. JAROSŁAW WYWIĞACZ Nr upr.bud 168/94/Os specjalność: budowlano konstrukcyjna		

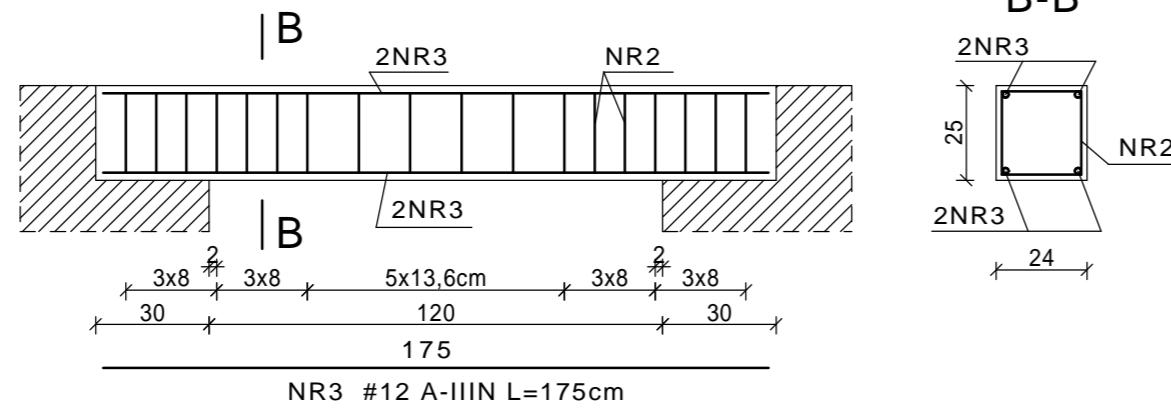


WDI OBSŁUGA INWESTYCJI SPÓŁKA Z O.O. Z SIEDZIBĄ W OSTROŁĘCE ul. Prosta 7, 07-410 Ostrołęka	Branża	Konstrukcja	NR. RYS.
	Faza P.W.	Skala 1:100	4
Investor	GMINA PISZ, ul. Gizewiusza 5, 12-200 Pisz		
Adres bud.	Pisz, ul. Tęczowa, dz. nr ewid. 1149/32, 1149/38, 1149/39 jedn. Ewidencyjna: 281603.4 PISZ – miasto obrob. 0001 PISZ		
Nazwa opracowania	PROJEKT BUDOWLANY BUDOWA PUNKTU SELEKTYWNEGO ZBIERANIA ODPADÓW KOMUNALNYCH W GMINIE PISZ		
Nazwa rysunku	segment "A" RZUT PRZYZIEMIA		
Zespół autorski			
Projektant	mgr inż. JAROSŁAW WYWIGACZ Nr upr.bud 168/94/Os specjalność: budowlano konstrukcyjna		

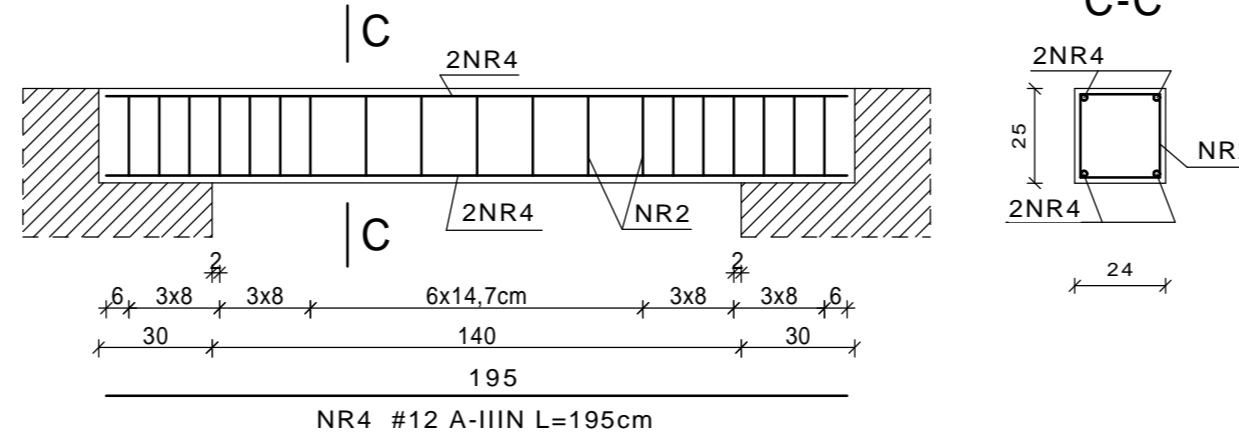
*** NADPROŻE N-1 ***



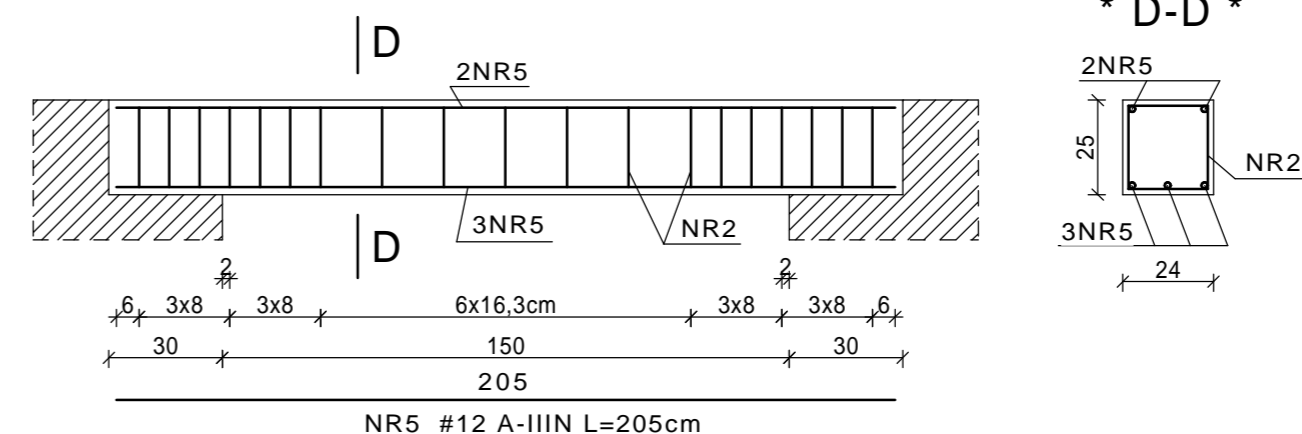
*** NADPROŻE N-2 ***



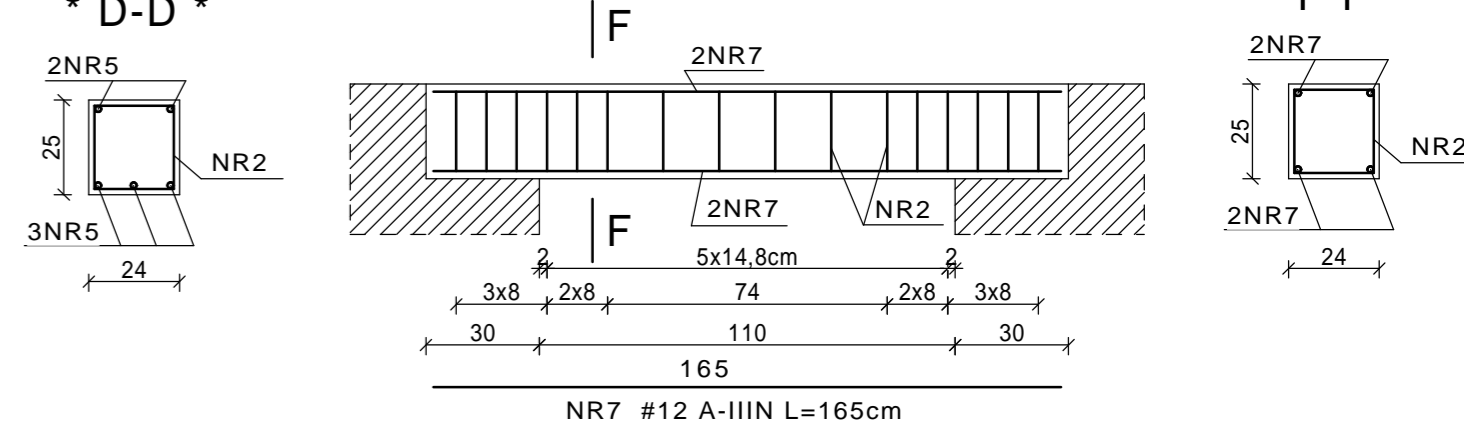
*** NADPROŻE N-3 ***



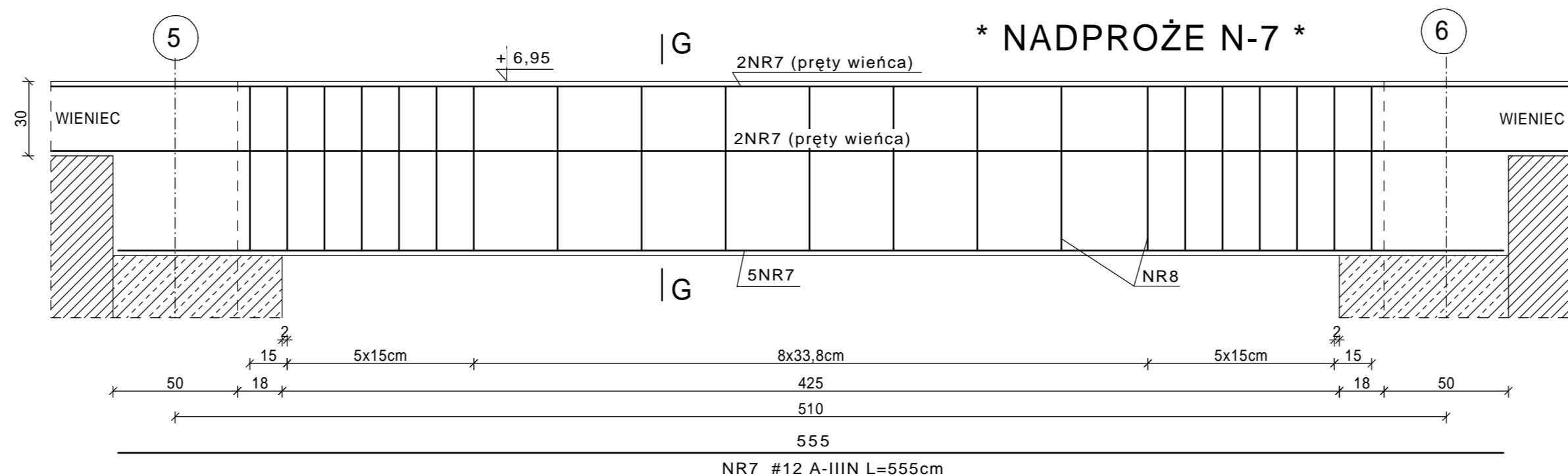
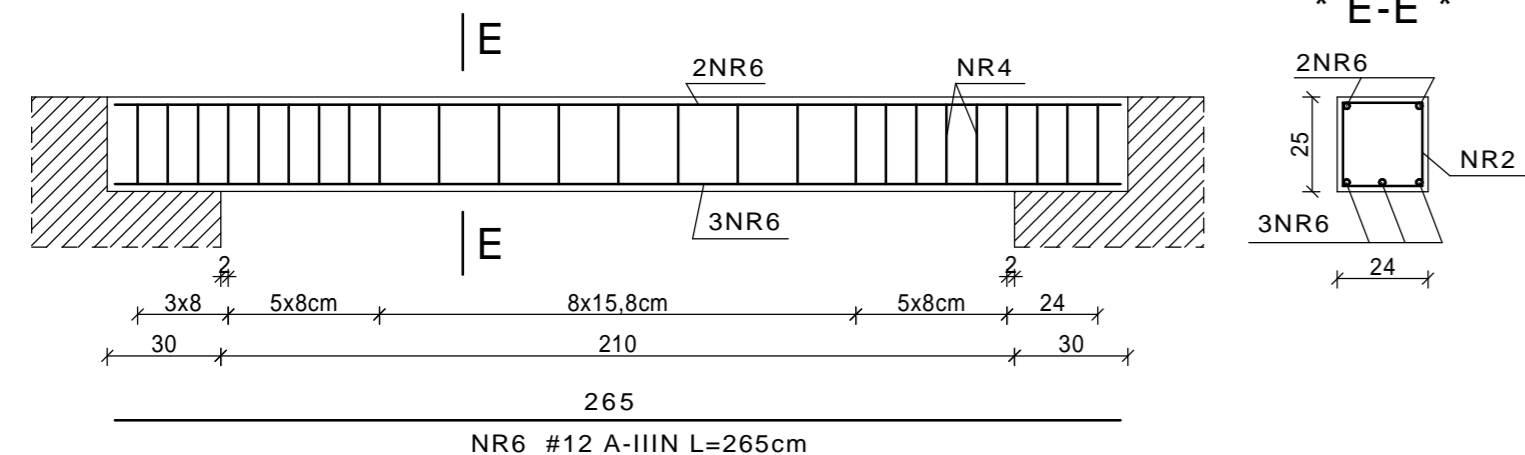
*** NADPROŻE N-4 ***



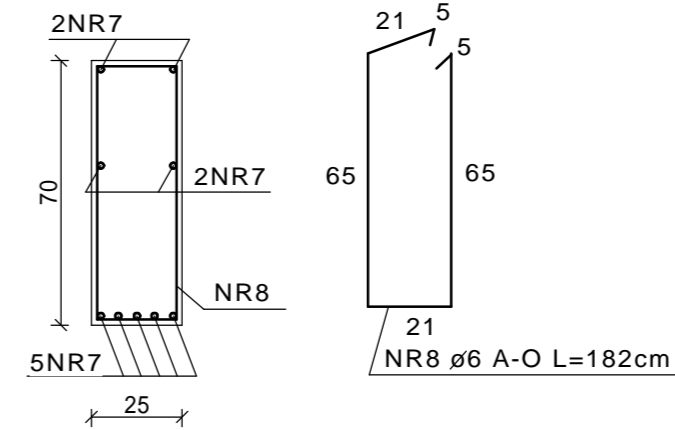
*** NADPROŻE N-6 ***



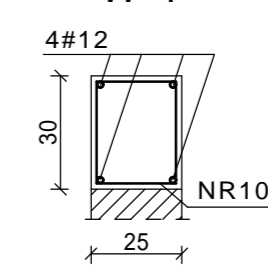
*** NADPROŻE N-5 ***



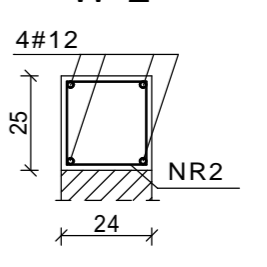
*** G-G ***



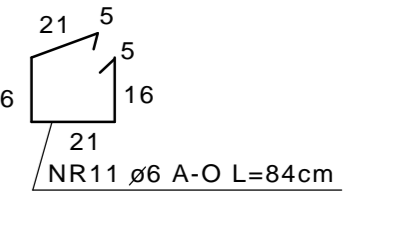
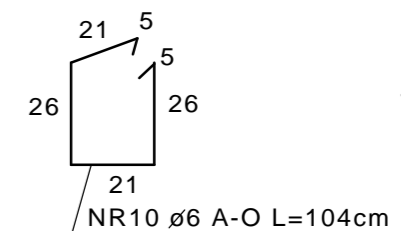
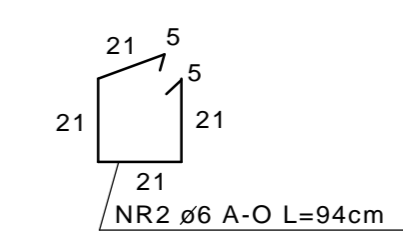
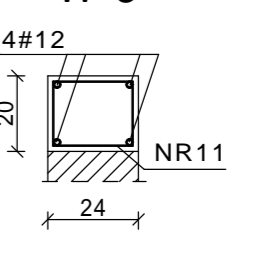
*** W-1 ***



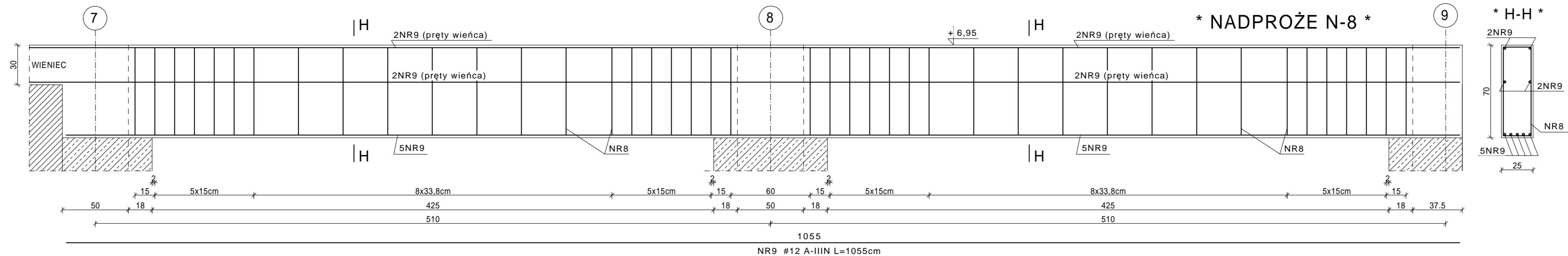
*** W-2 ***



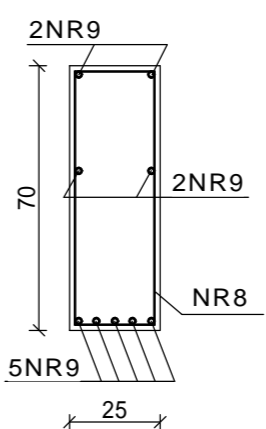
*** W-3 ***



*** NADPROŻE N-8 ***

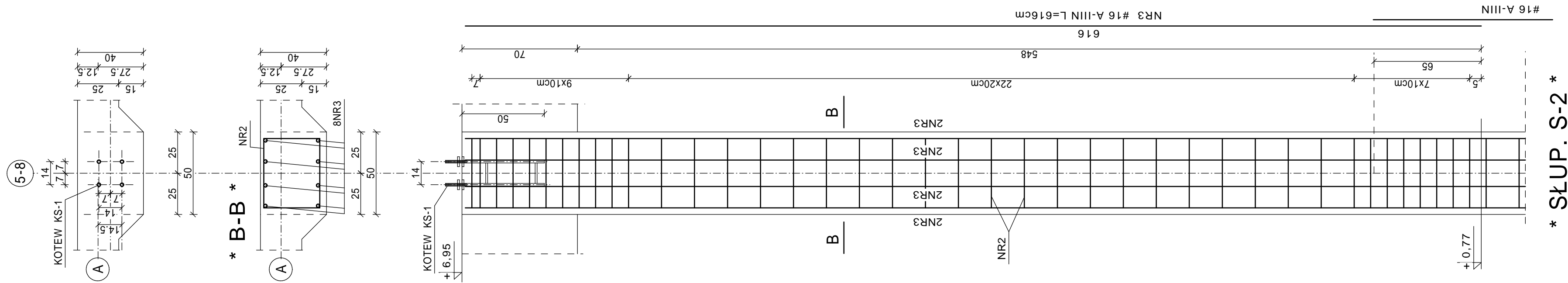


*** H-H ***

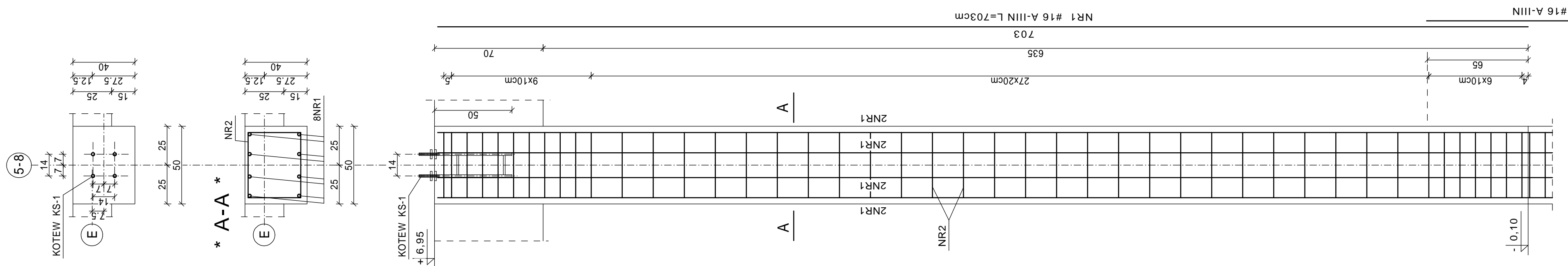


STAL: A-O StOS
A-IIIIN RB500W
BETON: C16/20
OTULINA: 2cm

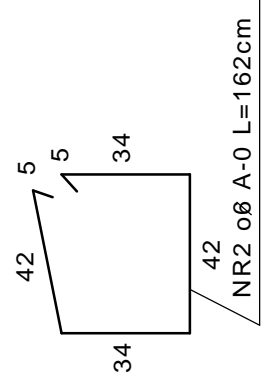
WDI OBSŁUGA INWESTYCJI SPÓŁKA Z O.O. Z SIEDZIBĄ W OSTROŁĘCE ul. Prosta 7, 07-410 Ostrołęka	Branża	Konstrukcja	NR. RYS.
	Faza	P.W. Skala	5
	Data	kwiecień 2017	
Investor	GMINA PISZ, ul. Gizewiusza 5, 12-200 Pisz		
Adres bud.	Pisz, ul. Tęczowa, dz. nr ewid. 1149/32, 1149/38, 1149/39 jedn. Ewidencyjna: 281603_4 PISZ – miasto obreb: 0001 PISZ		
Nazwa opracowania	PROJEKT BUDOWLANY BUDOWA PUNKTU SELEKTYWNEGO ZBIERANIA ODPADÓW KOMUNALNYCH W GMINIE PISZ		
Nazwa rysunku	segment "A" NADPROŻA		
Zespół autorski			
Projektant	mgr inż. JAROSŁAW WYWIGACZ Nr upr.bud 168/94/Os specjalność: budowlano konstrukcyjna		



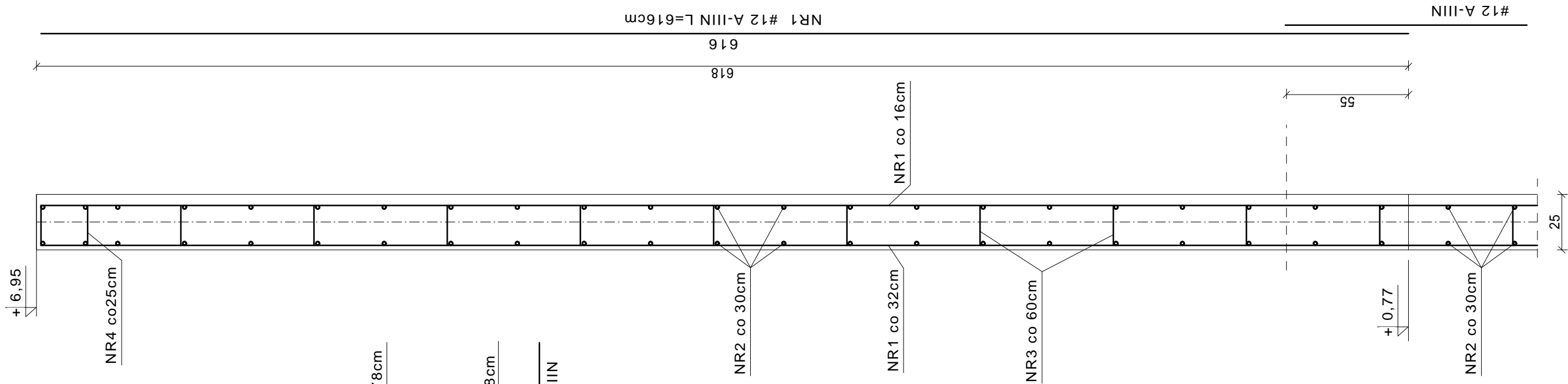
* SŁUP. S-2 *



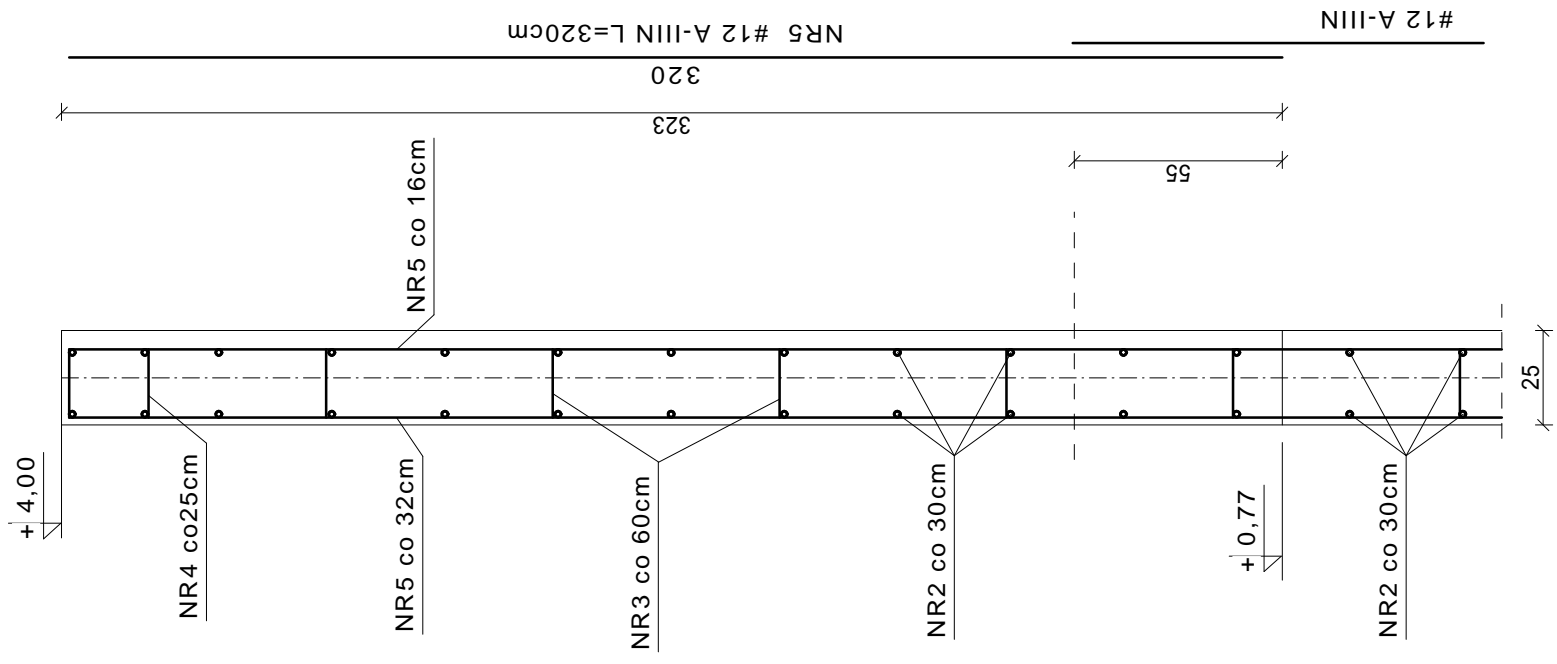
* SŁUP. S-1 *



WDI OBSŁUGA INWESTYCJI SPÓŁKA Z O.O. Z SIEDZIBĄ W OSTROŁĘCE ul. Prosta 7, 07-410 Ostrołęka	Branża	Konstrukcja	NR. RYS.
	Faza	P.W. Skala 1:20	6
	Data	kwiecień 2017	
Inwestor	GMINA PISZ, ul. Gizewiusza 5, 12-200 Pisz		
Adres bud.	Pisz, ul. Tęczowa, dz. nr ewid. 1149/32, 1149/38, 1149/39 jedn. Ewidencyjna: 281603_4 PISZ – miasto obrob: 0001 PISZ		
Nazwa opracowania	PROJEKT BUDOWLANY BUDOWA PUNKTU SELEKTYWNEGO ZBIERANIA ODPADÓW KOMUNALNYCH W GMINIE PISZ		
Nazwa rysunku	segment "A" SŁUPY		
Zespół autorski			
Projektant	mgr inż. JAROSŁAW WYWIGACZ Nr upr.bud 168/94/Os specjalność: budowlano konstrukcyjna		



* ŚCIANA W OSIACH 4,9,A *

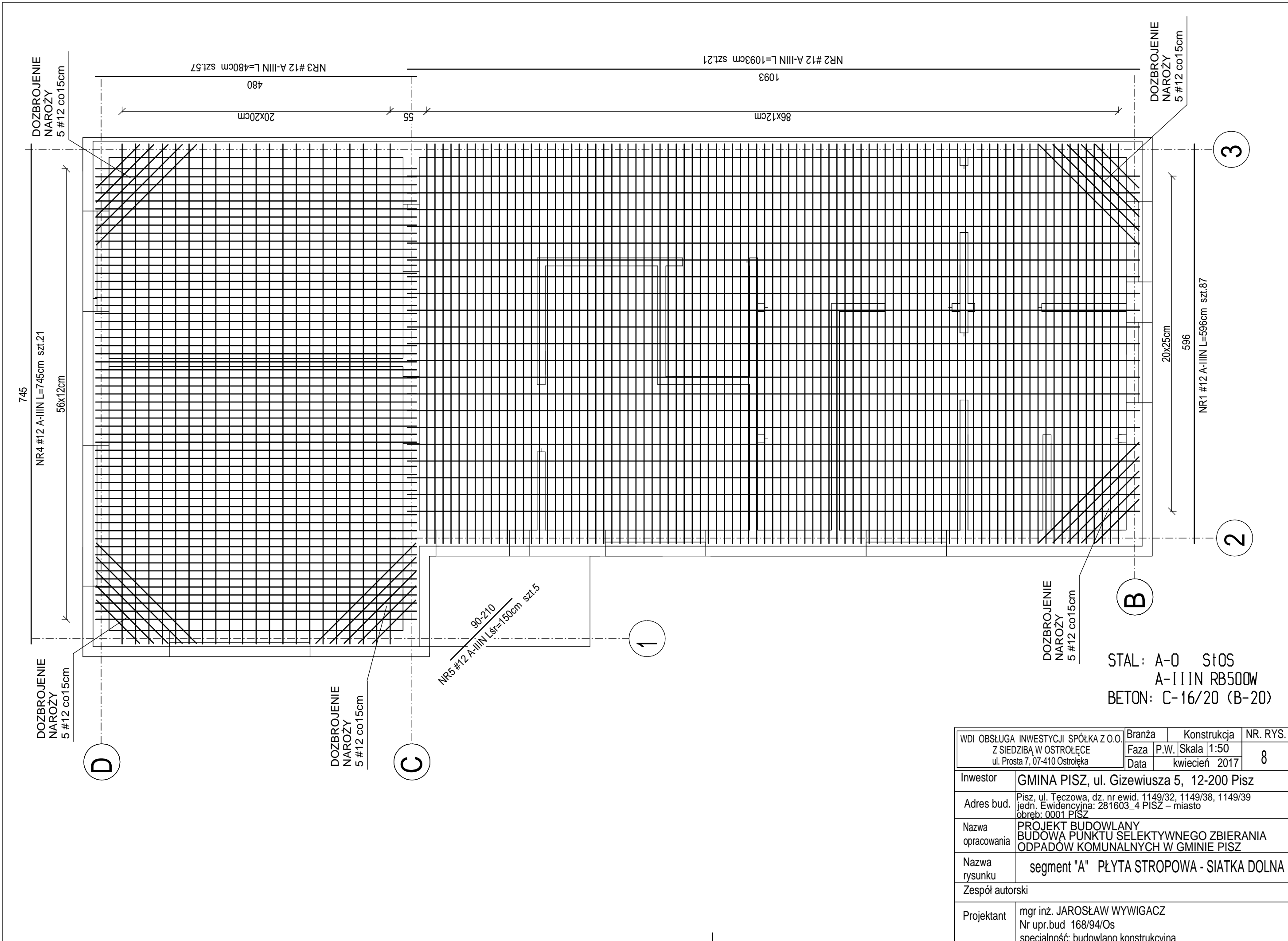


* ŚCIANA W OSIACH C1 *

STAL: A-O StOS
A-IIIN RB500W
BETON: C16/20
OTULINA ŁAW : 5cm

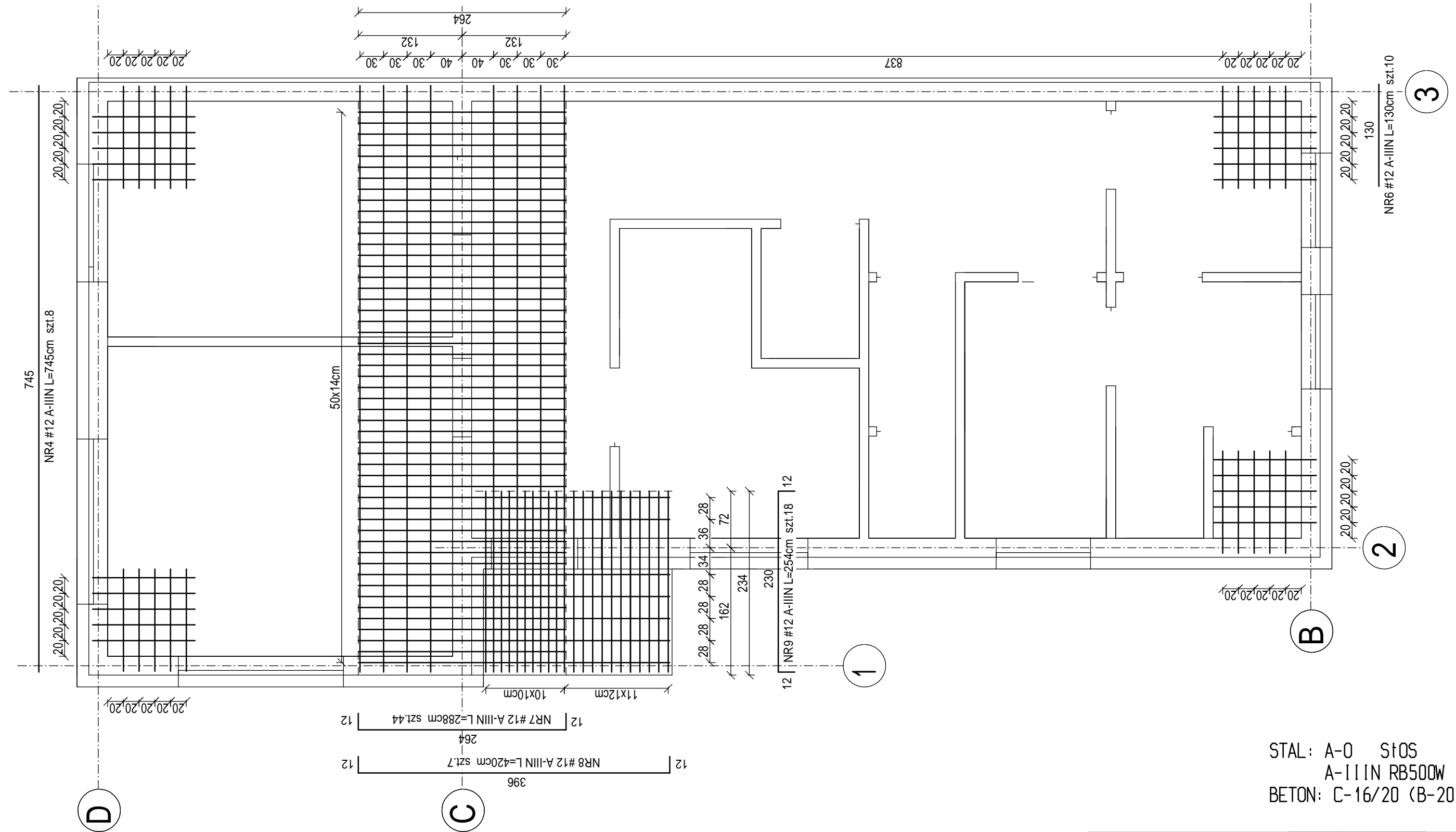
OTULINA ŚCIAN OD ZEWNĄTRZ : 2cm

WDI OBSŁUGA INWESTYCJI SPÓŁKA Z O.O. Z SIEDZIBĄ W OSTROŁĘCE ul. Prosta 7, 07-410 Ostrołęka	Branża	Konstrukcja	NR. RYS.
	Faza	P.W. Skala 1:20	7
Investor	GMINA PISZ, ul. Gizewiusza 5, 12-200 Pisz		
Adres bud.	Pisz, ul. Tęczowa, dz. nr ewid. 1149/32, 1149/38, 1149/39 jedn. Ewidencyjna: 281603_4 PISZ – miasto obręb: 0001 PISZ		
Nazwa opracowania	PROJEKT BUDOWLANY BUDOWA PUNKTU SELEKTYWNEGO ZBIERANIA ODPADÓW KOMUNALNYCH W GMINIE PISZ		
Nazwa rysunku	segment "A" ŚCIANY ŻELBETOWE		
Zespół autorski			
Projektant	mgr inż. JAROSŁAW WYWIGACZ Nr upr.bud 168/94/Os specjalność: budowlano konstrukcyjna		



STAL: A-0 sŁOS
 A-IIIIN RB500W
 BETON: C-16/20 (B-20)

WDI OBSŁUGA INWESTYCJI SPÓŁKA Z O.O. Z SIEDZIBĄ W OSTROŁĘCE ul. Prosta 7, 07-410 Ostrołęka		Branża	Konstrukcja	NR. RYS.
Faza		P.W.	Skala 1:50	8
Data		kwiecień 2017		
Inwestor	GMINA PISZ, ul. Gizewiusza 5, 12-200 Pisz			
Adres bud.	Pisz, ul. Tęczowa, dz. nr ewid. 1149/32, 1149/38, 1149/39 jedn. Ewidencyjna: 281603_4 PISZ – miasto obręb: 0001 PISZ			
Nazwa opracowania	PROJEKT BUDOWLANY BUDOWA PUNKTU SELEKTYWNEGO ZBIERANIA ODPADÓW KOMUNALNYCH W GMINIE PISZ			
Nazwa rysunku	segment "A" PŁYTA STROPOWA - SIATKA DOLNA			
Zespół autorski				
Projektant	mgr inż. JAROSŁAW WYWIGACZ Nr upr.bud 168/94/Os specjalność: budowlano konstrukcyjna			

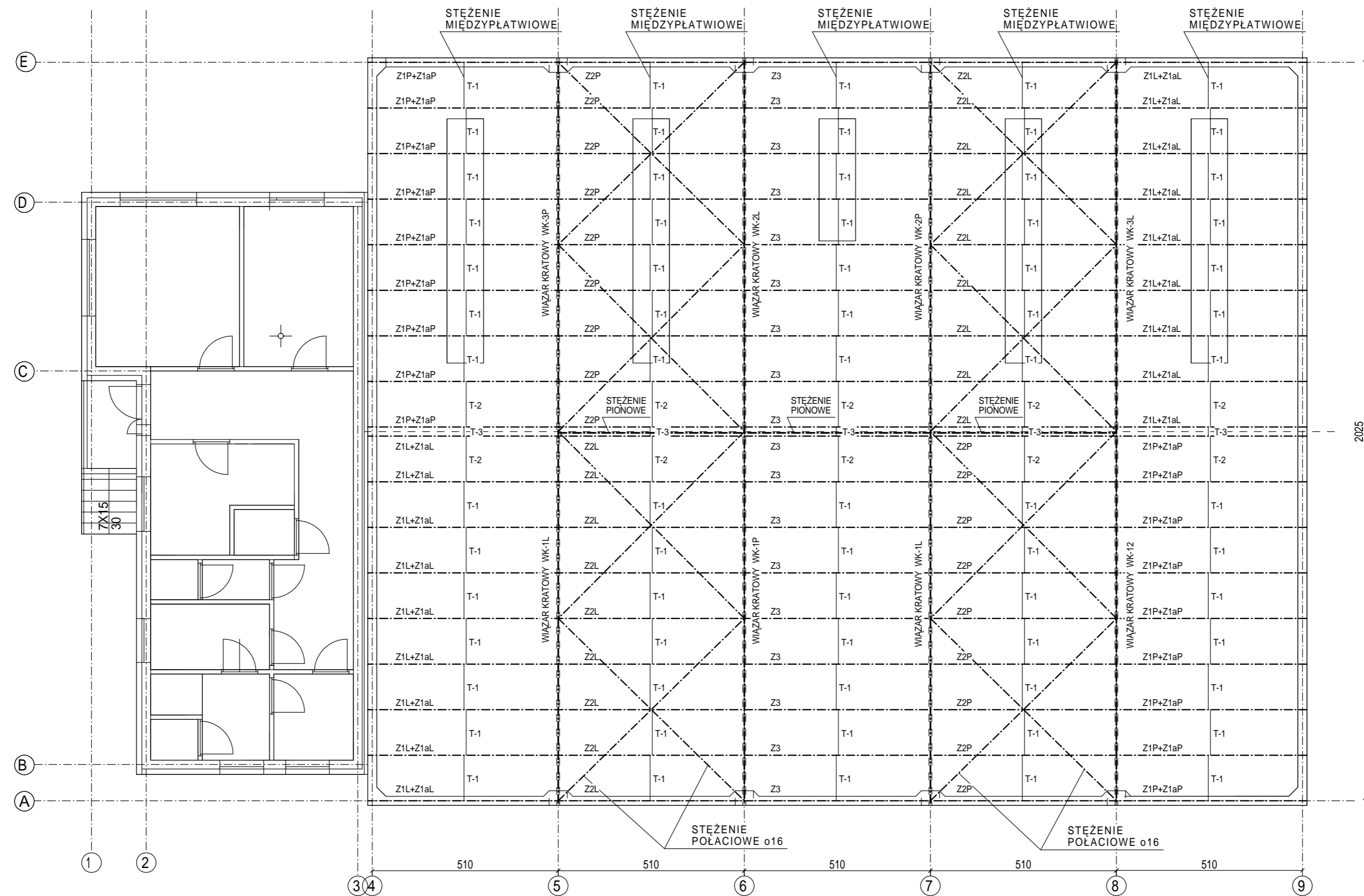


STAL: A-0 StOS
A-IIIIN RB500W
BETON: C-16/20 (B-20)

UWAGA:

- * PŁYTA GRUBOŚCI 18CM C16/20 (B-20) ZBROJONA SIATKĄ DOLNĄ I GÓRNĄ Z PRĘTÓW #12 A-IIIIN RB500W. DOPUSZCZA SIĘ ŁĄCZENIE PRĘTÓW W SPOSÓB ROZPROSZONY, DŁUGOŚĆ ZAKŁADÓW 50CM.
- * PŁYTA DASZKU GRUBOŚCI 12CM
- * WIENCE 25x24cm NA ŚCIANACH ZBROJONE 4#12 A-IIIIN STRZEMIONA o6 A-O CO 25cm.

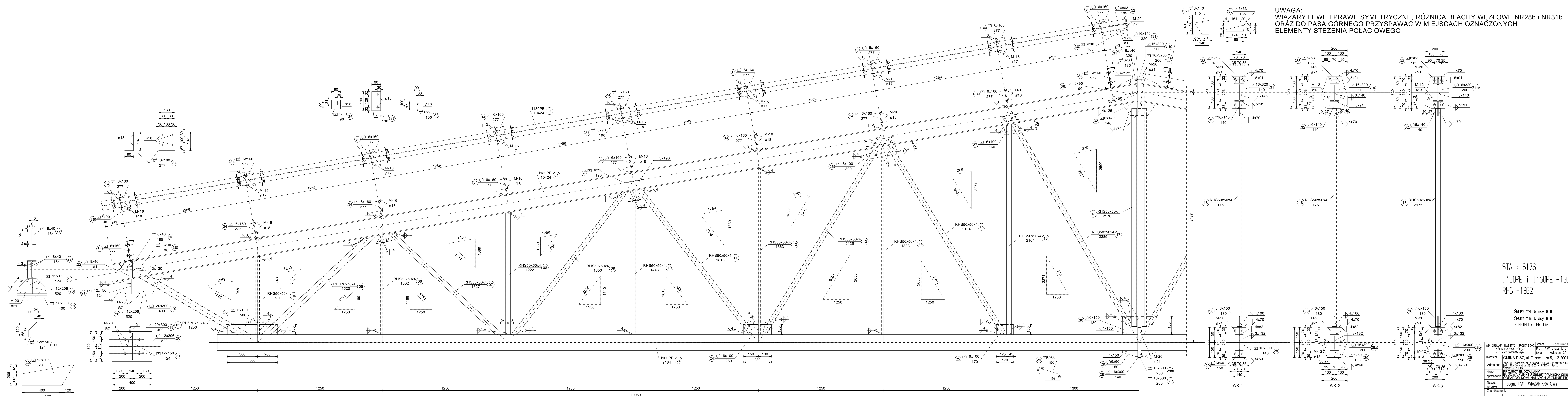
WDI OBSŁUGA INWESTYCJI SPÓŁKA Z O.O. Z SIEDZIBĄ W OSTROŁĘCE ul. Prosta 7, 07-410 Ostrołęka	Branża		Konstrukcja		NR. RYS. 9
	Faza	P.W.	Skala	1:50	
	Data	kwiecień 2017			
Inwestor	GMINA PISZ, ul. Gizewiusza 5, 12-200 Pisz				
Adres bud.	Pisz, ul. Tęczowa, dz. nr ewid. 1149/32, 1149/38, 1149/39 jedn. Ewidencyjna: 281603_4 PISZ - miasto obręb: 0001 PISZ				
Nazwa opracowania	PROJEKT BUDOWLANY BUDOWA PUNKTU SELEKTYWNEGO ZBIERANIA ODPADÓW KOMUNALNYCH W GMINIE PISZ				
Nazwa rysunku	segment "A" PŁYTA STROPOWA - SIATKA GÓRNA				
Zespół autorski					
Projektant	mgr inż. JAROSŁAW WYWIGACZ Nr upr.bud 168/94/Os specjalność: budowlano konstrukcyjna				



RZUT KONSTRUKCJI STALOWEJ DACHU skala 1:100

WDI OBSŁUGA INWESTYCJI SPÓŁKA Z O.O. Z SIEDZIBĄ W OSTROŁĘCE ul. Prosta 7, 07-410 Ostrołęka	Branża	Konstrukcja	NR. RYS.
	Faza	P.W. Skala 1:100	10
Investor	GMINA PISZ, ul. Gizewiusza 5, 12-200 Pisz		
Adres bud.	Pisz, ul. Tęczowa, dz. nr ewid. 1149/32, 1149/38, 1149/39 jedn. Ewidencyjna: 281603_4 PISZ – miasto obrob: 0001 PISZ		
Nazwa opracowania	PROJEKT BUDOWLANY BUDOWA PUNKTU SELEKTYWNEGO ZBIERANIA ODPADÓW KOMUNALNYCH W GMINIE PISZ		
Nazwa rysunku	segment "A" RZUT KONSTRUKCJI STALOWEJ DACHU		
Zespół autorski			
Projektant	mgr inż. JAROSŁAW WYWIĞACZ Nr upr.bud 168/94/Os specjalność: budowlano konstrukcyjna		

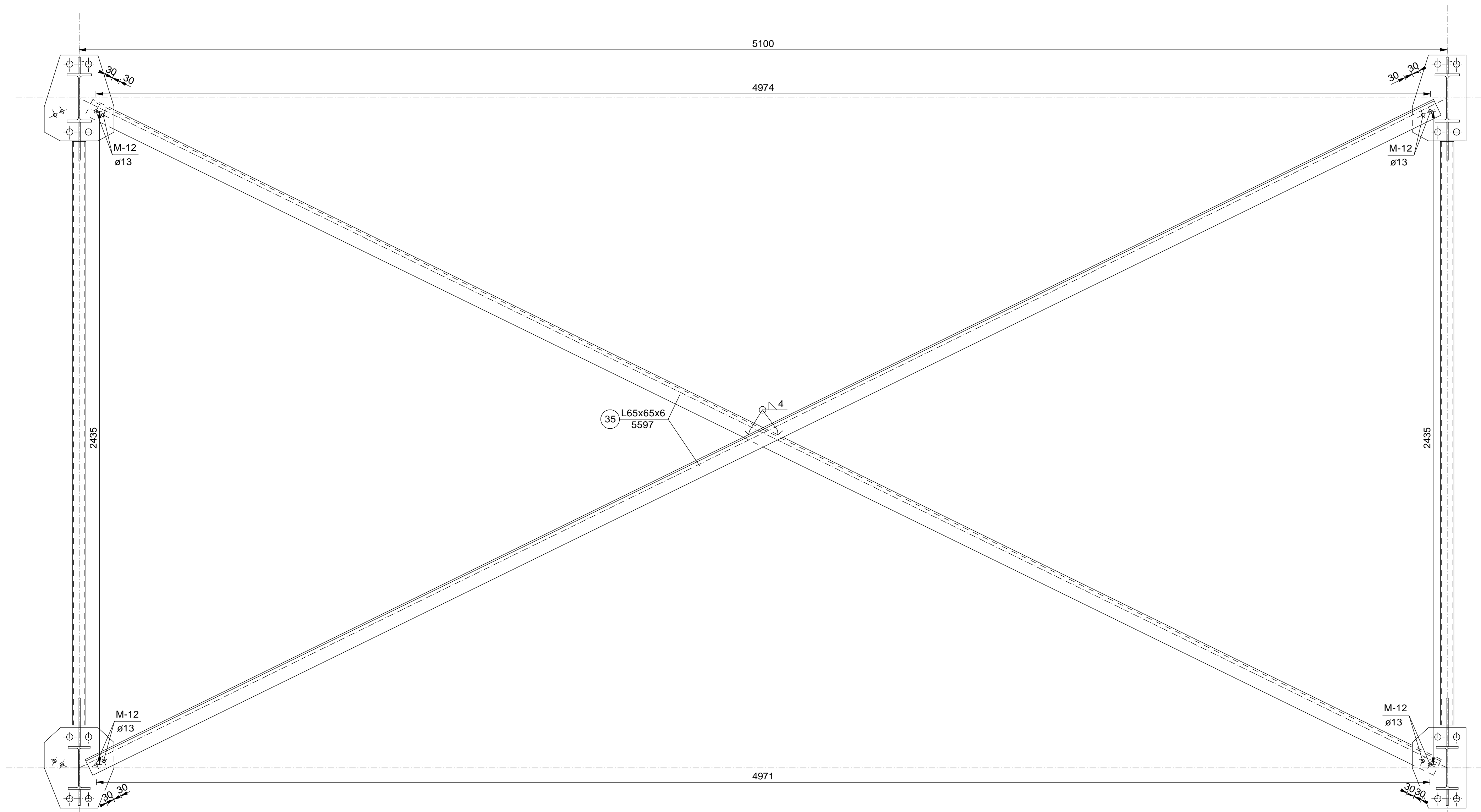
UWAGA:
 WIĄZARY LEWE I PRAWY SYMETRYCZNE, RÓŻNICA BLACHY WEZŁOWE NR28b i NR31b
 ORĄŻ DO PĄSA GÓRNEGO PRZYSAPAWAĆ W MIEJSCACH OZNACZONYCH
 ELEMENTY STĘŻENIA POŁACIOWEGO



STAL: S13S
 I 180PE i I 160PE - 18G2
 RHS - 18G2

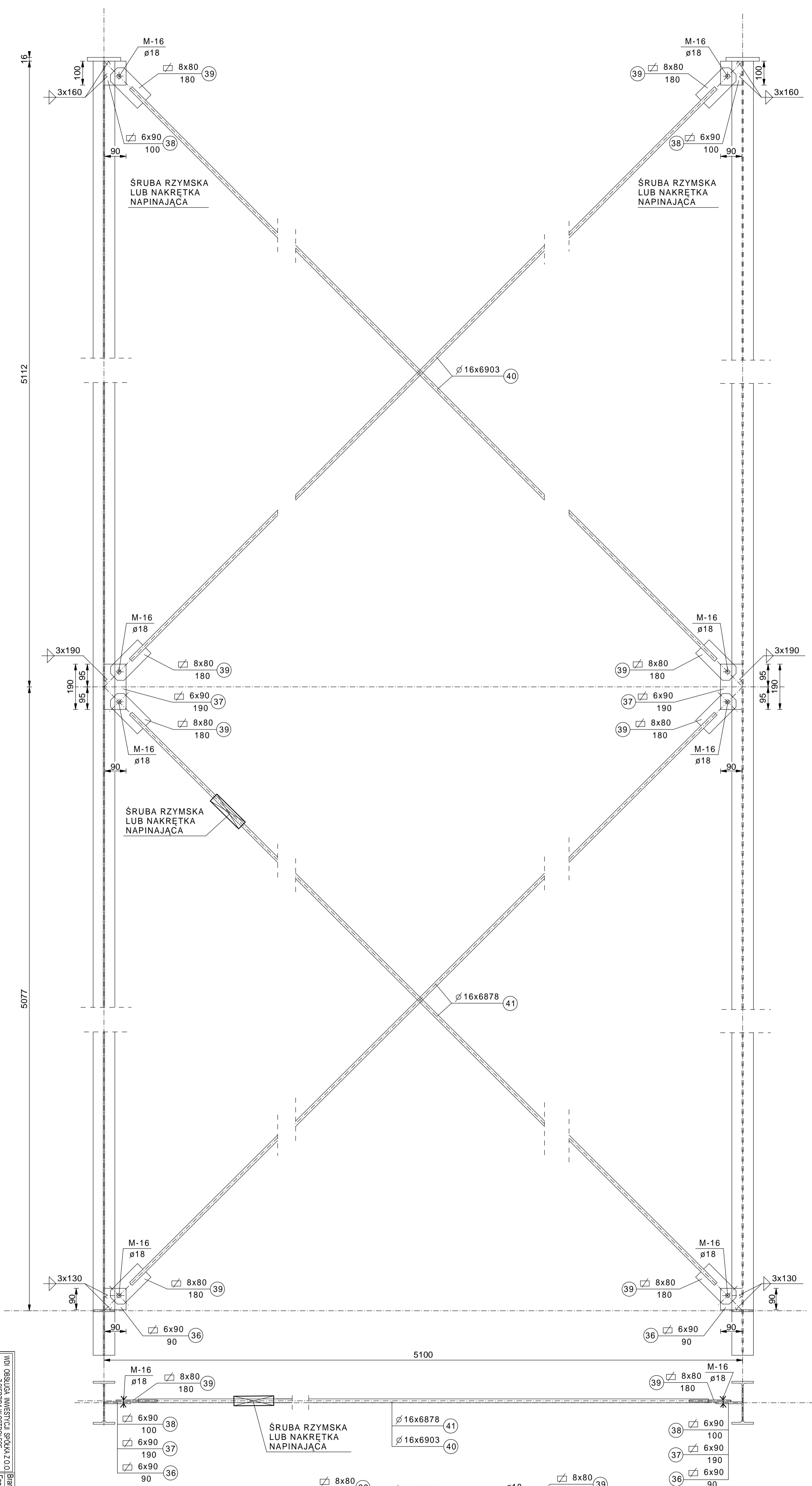
ŚRUBY M20 klasy 8.8
 ŚRUBY M16 klasy 8.8
 ELEKTRODY: ER 146

WDI OBSŁUGA INWESTYCJI SPÓŁKA Z O.O.	Brandza	Konstrukcja	NR. RYS.
Z SIEDZIBĄ W OSTROŁECE	Faza P.W.	Skala	1:10
ul. Piłsudskiego 10	Data	Kwota	2017
Investor	GMINA PISZ, ul. Giszewicza 5, 12-200 Pisz		
Adres bud.	Pisz, ul. Tarcowa 43, nr ewid. 114932, 114938, 114939		
Nazwa opracowania	PROJEKT BUDOWLANY BUDOWY PUNKTU SELEKTYWNEGO ZBIERANIA ODPADÓW KOMUNALNYCH W GMINIE PISZ		
Nazwa rysunku	segment "A" WIĄZAR KRATOWY		
Zespół autorski			
Projektant	mgr inż. JAROSŁAW WYWIŁGACZ		
	Nr upr. bud. 168/94/Oz		
	specjalność: budowlano konstrukcyjna		



STAL: St 3S
 ŚRUBY M12 klasy B.8
 ELEKTRODY: ER 146

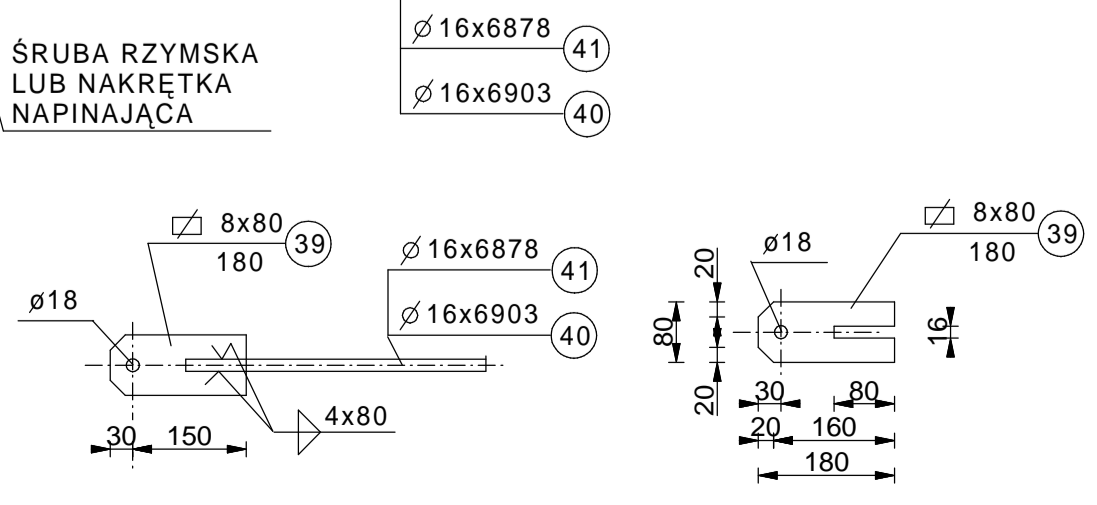
WDI OBSŁUGA INWESTYCJI SPÓŁKA Z O.O. Z SIEDZIBĄ W OSTROŁĘCE ul. Prosta 7, 07-410 Ostrołęka	Branża	Konstrukcja	NR. RYS.
	Faza P.W.	Skala 1:10	12
	Data	kwiecień 2017	
Inwestor	GMINA PISZ, ul. Gizewiusza 5, 12-200 Pisz		
Adres bud.	Pisz, ul. Tęczowa, dz. nr ewid. 1149/32, 1149/38, 1149/39 jedn. Ewidencyjna: 281603_4 PISZ – miasto obręb: 0001 PISZ		
Nazwa opracowania	PROJEKT BUDOWLANY BUDOWA PUNKTU SELEKTYWNEGO ZBIERANIA ODPADÓW KOMUNALNYCH W GMINIE PISZ		
Nazwa rysunku	segment "A" STĘŻENIE PIONOWE		
Zespół autorski			
Projektant	mgr inż. JAROSŁAW WYWIĞACZ Nr upr.bud 168/94/Os specjalność: budowlano konstrukcyjna		



STĘŻENIE POŁACIOWE

W/O OBSŁUGA INWESTYCJI SPÓŁKA Z O.O.	Branża	Konstrukcja	NR. RYS.
Z SIEDZIBĄ W OSTRÓŁECIE	Faza	P.W./Skala	1:10
ul. Piłsudskiego 7, 07-410 Ostrołęka	Data	Kwiecień	2017
13			
Investor	GMINA PISZ, ul. Główna 5, 12-200 Pisz		
Adres bud.	Pisz, ul. Tęczowa, dz. nr ewid. 1149/32, 1149/38, 1149/39 jeleń, ewid. ogólna 281603, 4 Pisz - miaso		
Nazwa	PROJEKT BUDOWLANY		
operowania	BUDOWA PUNKTU SELEKTYWNEGO ZBIERANIA		
ODPADÓW KOMUNALNYCH W GMINIE PISZ			
Nazwa	segment "A" STĘŻENIE POŁACIOWE		
tytułu	Zespół autorski		
Projektant	mgr inż. JAROSŁAW WYWIĄCZ		
	Nr upr. bud. 168940s		
	specjalność: budowlano-konstrukcyjna		

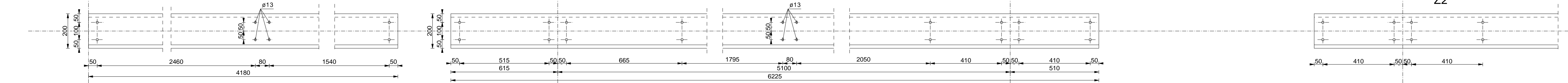
STAL: S135
 ŚRUBY M16 klasy 8.8
 ELEKTRODY: ER 146



Z1a - 36szt. - WYKONAĆ JAKO 18 LEWYCH I 18 PRAWYCH

Z2 - 36szt. - WYKONAĆ JAKO 18 LEWYCH I 18 PRAWYCH

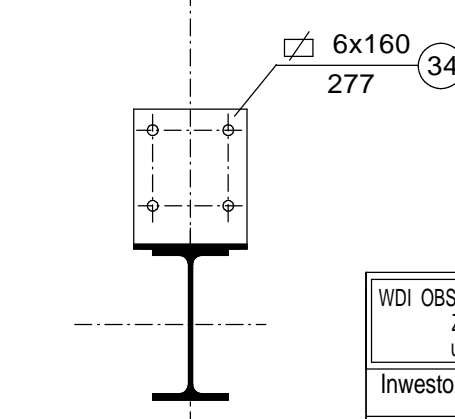
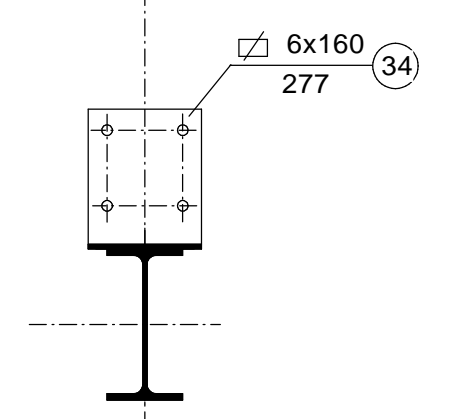
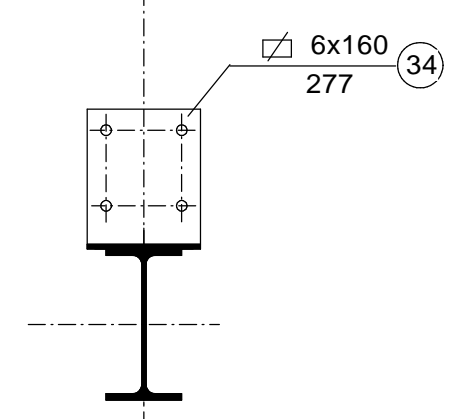
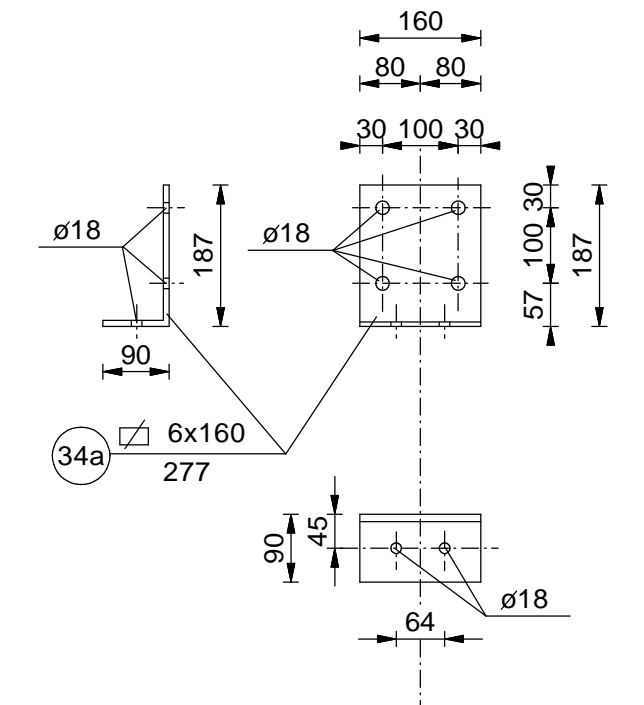
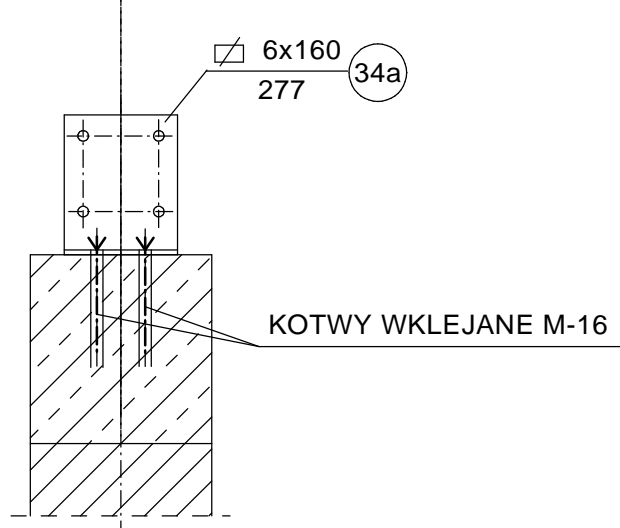
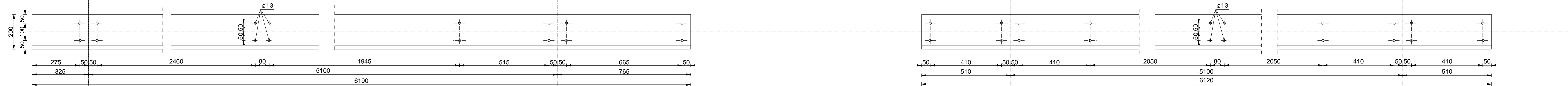
Z2



Z-2 - 10szt.

Z1 - 36szt. - WYKONAĆ JAKO 18 LEWYCH I 18 PRAWYCH

Z3 - 18szt.



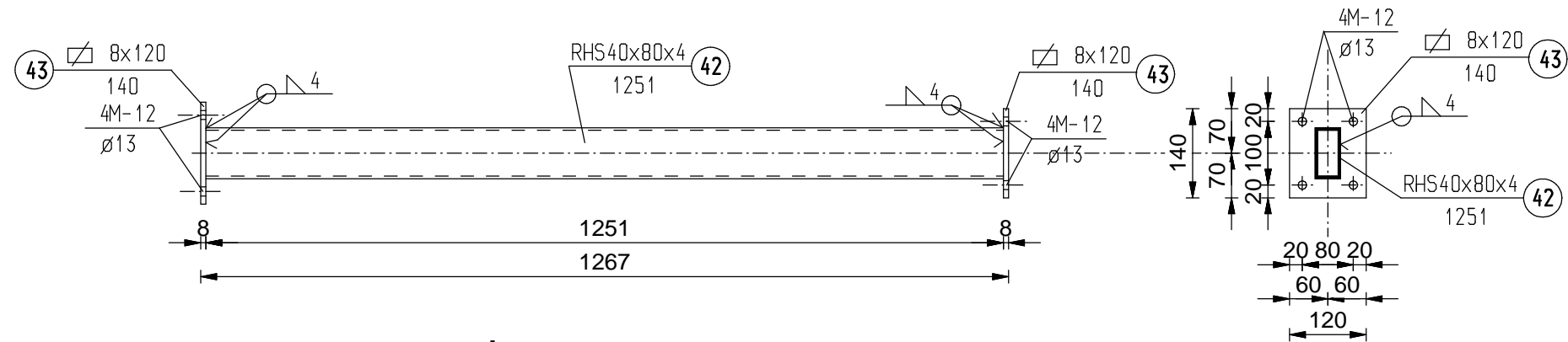
PŁATWIE WYKONAĆ JAKO PRAWY I LEWE

PŁATWIE Z200x68/60x2,0
W SYSTEMIE "BLACHY PRUSZYŃSKI"
STAL: S350

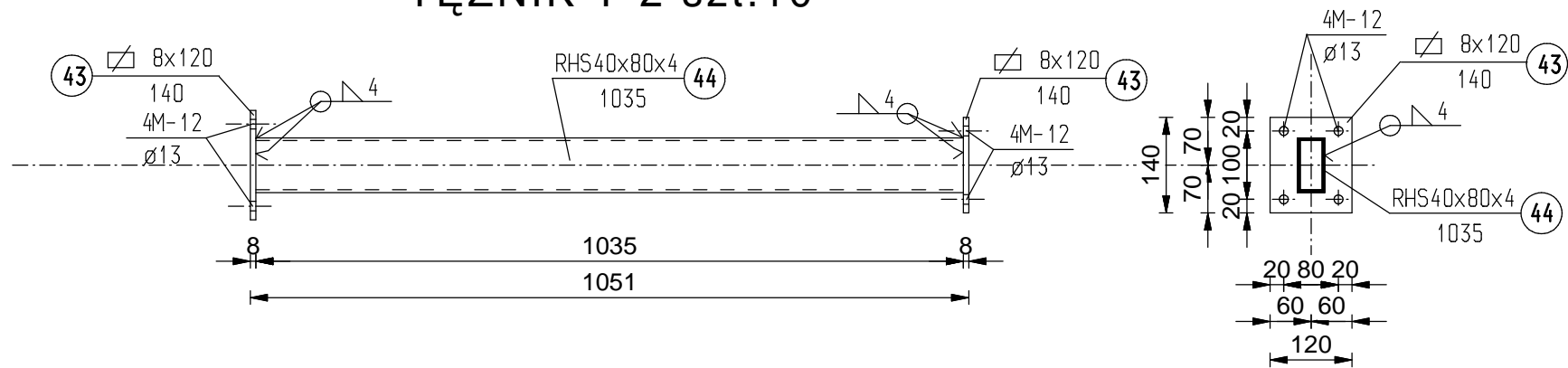
UWAGA: OTWORY Ø18

WDI OBSŁUGA INWESTYCJI SPÓŁKA Z O.O. Z SIEDZIBĄ W OSTROŁĘCE ul. Prosta 7, 07-410 Ostrołęka	Branża	Konstrukcja	NR. RYS.
	Faza	P.W. Skala 1:10	14
	Data	kwiecień 2017	
Investor	GMINA PISZ, ul. Gizewiusza 5, 12-200 Pisz		
Adres bud.	Pisz, ul. Tęczowa, dz. nr ewid. 1149/32, 1149/38, 1149/39 jedn. Ewidencyjna: 281603_4 PISZ - miasto		
Nazwa opracowania	PROJEKT BUDOWLANY BUDOWA PUNKTU SELEKTYWNEGO ZBIERANIA ODPADÓW KOMUNALNYCH W GMINIE PISZ		
Nazwa rysunku	segment "A" PŁATWIE		
Zespół autorski			
Projektant	mgr inż. JAROSŁAW WYWIGACZ Nr upr.bud 168/94/Os specjalność: budowlano konstrukcyjna		

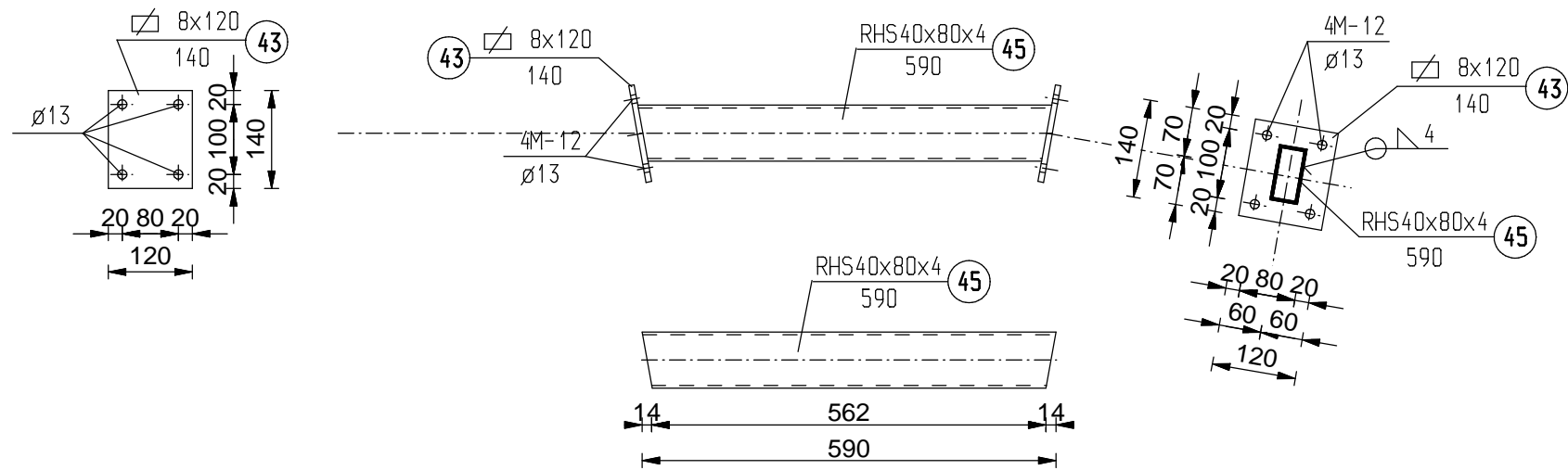
TĘŻNIK T-1 szt.70



TĘŻNIK T-2 szt.10



TĘŻNIK T-3 szt.5



STAL: St3S

ŚRUBY M12 klasy 5.8

ELEKTRODY: ER 146

WDI OBSŁUGA INWESTYCJI SPÓŁKA Z O.O. Z SIEDZIBĄ W OSTROŁĘCE ul. Prosta 7, 07-410 Ostrołęka	Branża	Konstrukcja	NR. RYS. 15
	Faza	P.W. Skala 1:10 Data kwiecień 2017	
Investor	GMINA PISZ, ul. Gizewiusza 5, 12-200 Pisz		
Adres bud.	Pisz, ul. Tęczowa, dz. nr ewid. 1149/32, 1149/38, 1149/39 jedn. Ewidencyjna: 281603_4 PISZ – miasto obrob: 0001 PISZ		
Nazwa opracowania	PROJEKT BUDOWLANY BUDOWA PUNKTU SELEKTYWNEGO ZBIERANIA ODPADÓW KOMUNALNYCH W GMINIE PISZ		
Nazwa rysunku	segment "A" TĘŻNIKI POŁACIOWE		
Zespół autorski			
Projektant	mgr inż. JAROSŁAW WYWIGACZ Nr upr.bud 168/94/Os specjalność: budowlano konstrukcyjna		

ZAWARTOŚĆ OPRACOWANIA – budynek „B”

I. OPIS TECHNICZNY		str. 2
II. ZESTAWIENIE STALI		str. 5
III. CZĘŚĆ RYSUNKOWA		str. 9
01 Rzut fundamentów	1:100	
02 Stopy fundamentowe	1:20	
03 Ściany podwalinowe	1:20	
04 Kotwy słupów	1:10	
05 Rzut przyziemia	1:100	
06 Ściany – układ elementów	1:50	
07 Słup S-1	1:10	
08 Słup S-2	1:10	
09 Słup S-3	1:10	
10 Słup S-4	1:10	
11 Słup S-5	1:10	
12 Słup S-6	1:10	
13 Rygiel i stężenia ścienne	1:10	
14 Rzut konstrukcji dachu	1:100	
15 Rygiel dachowy RD-1	1:10	
16 Rygiel dachowy RD-2	1:10	
17 Rygiel dachowy RD-3	1:10	
18 Stężenia połaciowe	1:10	
19 Płatwie i tężniki połaciowe	1:10	

I. OPIS TECHNICZNY

DANE OGÓLNE

1. Przedmiot opracowania : Projekt wykonawczy. Budowa punktu selektywnego zbierania odpadów komunalnych w gminie Pisz.

2. Inwestor : Gmina Pisz
Ul. Gizewiusza 5
12-200 Pisz

3. Adres budowy : Pisz, ul. Tęczowa, dz. nr ewid. 1149/32; 1149/38; 1149/39
Jednostka ewidencyjna 281603_4 Pisz-miasto obręb 0001 Pisz

DANE SZCZEGÓŁOWE

1. Opis konstrukcji

1.1. Warunki gruntowo wodne

Teren inwestycji jest to teren niezagospodarowany. Projektowany budynek jest obiektem parterowym o konstrukcji stalowej.

Na podstawie badań geotechnicznych opracowanych w marcu 2017r przez mgr inż. Janusza Konarzewskiego stwierdzono występowanie w poziomie posadowienia fundamentów piaski drobne w stanie średnio zagęszczonym o $J_D=0,60$ oraz miejscowo piaski drobne o $J_D=0,50$.

Warunki wodne korzystne, występowanie wody gruntowej stwierdzono na głębokości 2,2-2,8 m p.p.t

Należy dokonać odbioru geotechnicznego gruntu po wykonaniu wykopów pod fundamenty

Budynek zaprojektowano w konstrukcji stalowej jako ramy słupowo ryglowe z profili walcowanych IPE160 oraz IPE220 łączone na złącza śrubowe. Rygle ścienne obudowy należy wykonać z profili Z150x68/60x2 natomiast rygle dachowe z profili Z200x68/60x2.

Obiekt należy do pierwszej kategorii geotechnicznej

2. Fundamenty

Posadowienie całości obiektu zaprojektowano w sposób bezpośredni na gruncie na stopach i ścianach podwalinowych. Stopy i ławy fundamentowe o konstrukcji żelbetowej z betonu żwirowego C20/25 posadowione na warstwie chudego betonu C8/10 o minimalnej grubości 10 cm. Zaprojektowano stopy fundamentowe

prostokątne o wymiarach 180 x 120 cm, 160 x 120 cm i 80 x 80 cm, grubość poduszki 40 cm. Poduszki w stopie typu SF-1zbrojone dołem i górą podwójnymi siatkami, w stopach pozostałych dołem pojedynczymi siatkami. Stopy posadowić rzędnej -1,10ppt, góra cokolików +0,25. Ściany podwalinowe o przekroju prostokątnym 145x18cm oraz pod wrotami 110x18cm zbrojone podłużnie. Minimalne otulenie zbrojenia nośnego betonem w poduszkach stóp fundamentowych 5 cm, a w ściankach podwalinowych 4 cm.

3. Słupy

Główne słupy nośne zaprojektowano z profili walcowanych IPE220, oraz IPE160. W ściankach szczytowych oraz bramowe RHS120x120x4. Słupy połączyć z dźwigarami dachowymi złączami śrubowymi M-24 i M-20. Ze stopami fundamentowymi połączyć złączem śrubowym przegubowym – kotwy M-16 oraz w ścianach szczytowych kotwami wklejanymi chemicznymi M-16

4. Dźwigary dachowe

Konstrukcję główną dachu zaprojektowano z profili walcowanych IPE220 i IPE160. Rygle połączono ze słupami śrubami M-24 i M-20 Kl.8,8

5 Płatwie

Płatwie zaprojektowano z profili typu Z200x68/60x2,0

6 Rygle ściennie

Rygle ściennie z profili Z150x68/60x2 połączonych ze słupami złączami śrubowymi śrubami M-16 kl.8,8

7. Stężenia ściennie i połaciowe

Stężenia ściennie międzysłupowe i połaciowe z pręta Ø16mm napinane śrubami rzymskimi lub nakrętkami napinającymi.

8. Zabezpieczenia konstrukcji

- Płatwie – ocynkowane
- Konstrukcja stalowa

1. oczyszczenie stali do 2 stopnia czystości - piaskowanie.
2. warstwa podkładowa z farby chlorokałczukowej do gruntowania chromianowej, czerwonej, tlenkowej, KTM 1317-2210-30xx-xxx -40 mikrometrów suchej powłoki.

3. Uwaga: po montażu konstrukcji należy starannie oczyścić i uzupełnić ubytki warstw malarskich powstałe podczas montażu.
4. Do malowania używać farby mające dopuszczenia do stosowania w budownictwie wydane przez ITB, a przeznaczone do malowania konstrukcji stalowych.
5. Alternatywnie można zabezpieczenie można wykonać po przez ocynkowanie konstrukcji'

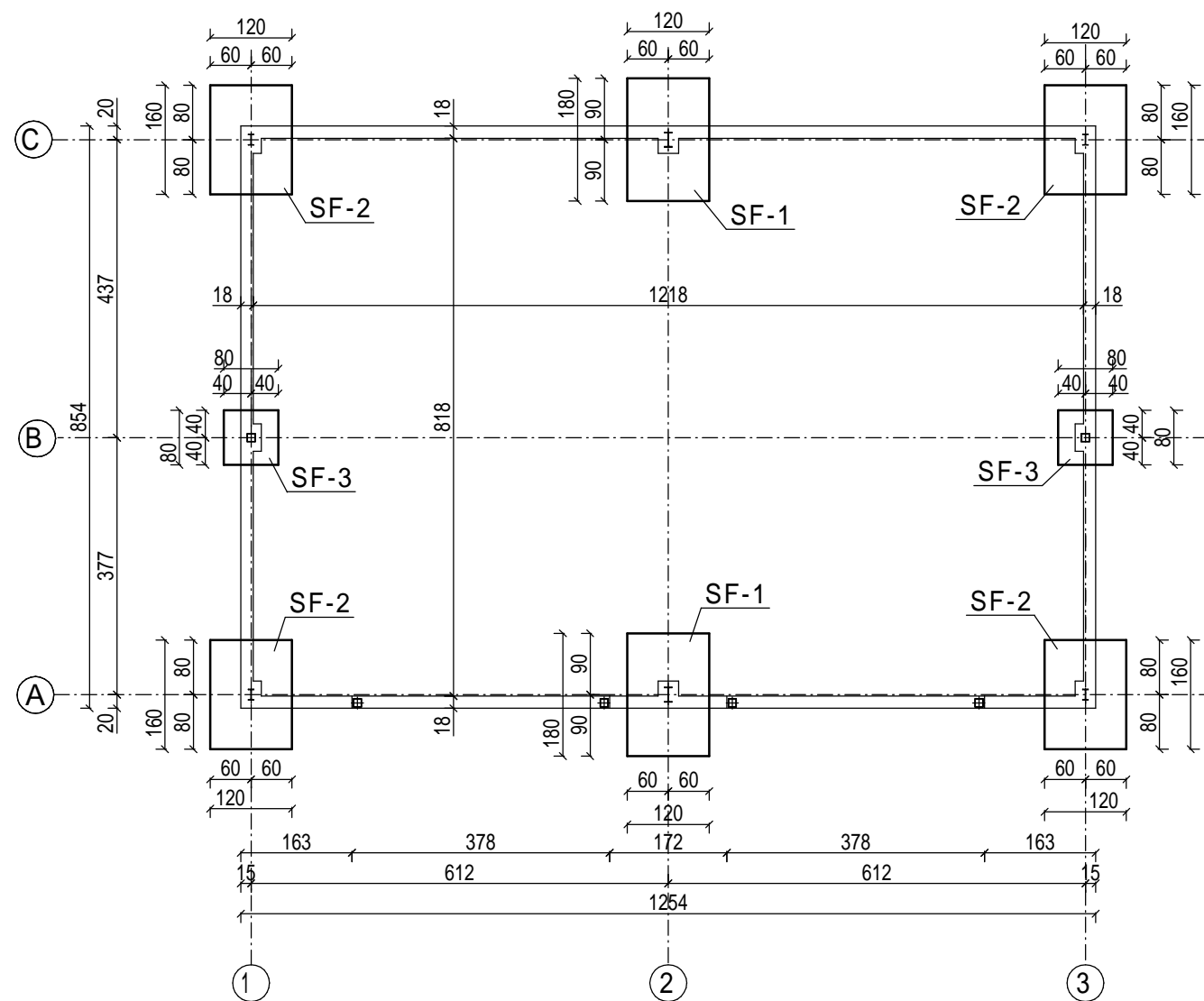
Projektant:
(podpis i pieczęć)

Element: konstrukcja stalowa							Wykaz Nr. 2		
Nr pręta	Profil	Długość pręta [m]	Masa jedn. [kg]	Element [szt]	W elemencie [szt]	Sztuk ogółem	Masa 1 szt. [kg]	Masa całkowita [kg]	Stal
1	2	3	4	5	6	7	8	9	10
	S-1 szt. 1					0	0,000	0,000	
1	I220PE	4,163	26,200	1	1	1	109,071	109,071	18G2
2	#16x150	0,367	18,800	1	1	1	6,900	6,900	St3S
3	#8x63	0,192	4,080	1	1	1	0,783	0,783	St3S
4	#16x180	0,280	22,600	1	1	1	6,328	6,328	St3S
5	#10x60	0,060	4,710	1	4	4	0,283	1,130	St3S
6	#6x130	0,157	6,120	1	6	6	0,961	5,765	St3S
11	#6x100	0,150	4,710	1	2	2	0,707	1,413	St3S
	S-2 szt. 1					0	0,000	0,000	
1	I220PE	4,163	26,200	1	1	1	109,071	109,071	18G2
2	#16x150	0,367	18,800	1	1	1	6,900	6,900	St3S
3	#8x63	0,192	4,080	1	1	1	0,783	0,783	St3S
4	#16x180	0,280	22,600	1	1	1	6,328	6,328	St3S
5	#10x60	0,060	4,710	1	4	4	0,283	1,130	St3S
6	#6x130	0,157	6,120	1	6	6	0,961	5,765	St3S
18	#8x150	0,132	9,420	1	2	2	1,243	2,487	St3S
	S-3 szt. 2					0	0,000	0,000	
7	I160PE	4,166	15,800	2	1	2	65,823	131,646	18G2
9	#14x130	0,289	14,300	2	1	2	4,133	8,265	St3S
3	#8x63	0,192	4,080	2	1	2	0,783	1,567	St3S
8	#16x160	0,200	20,100	2	1	2	4,020	8,040	St3S
5	#10x60	0,060	4,710	2	4	8	0,283	2,261	St3S
9	#6x130	0,144	6,120	2	3	6	0,881	5,288	St3S
10	#6x105	0,151	5,180	2	3	6	0,782	4,693	St3S
11	#6x100	0,150	4,710	1	2	2	0,707	1,413	St3S
	S-4 szt. 2					0	0,000	0,000	
7	I160PE	4,166	15,800	2	1	2	65,823	131,646	18G2
9	#14x130	0,289	14,300	2	1	2	4,133	8,265	St3S
3	#8x63	0,192	4,080	2	1	2	0,783	1,567	St3S
8	#16x160	0,200	20,100	2	1	2	4,020	8,040	St3S
5	#10x60	0,060	4,710	2	4	8	0,283	2,261	St3S
9	#6x130	0,144	6,120	2	3	6	0,881	5,288	St3S
10	#6x105	0,151	5,180	2	3	6	0,782	4,693	St3S
21	#6x100	0,090	4,710	1	2	2	0,424	0,848	St3S
19	#8x150	0,119	7,070	2	1	2	0,841	1,683	St3S
20	#6x35	0,146	1,350	2	1	2	0,197	0,394	St3S
	S-5 szt. 2					0	0,000	0,000	

12	RHS120x120x4	4,589	14,250	2	1	2	65,393	130,787	St3S
13	#14x140	0,240	15,400	2	1	2	3,696	7,392	St3S
14	#8x50	0,100	3,140	2	2	4	0,314	1,256	St3S
15	#14x160	0,300	17,600	2	1	2	5,280	10,560	St3S
16	#8x80	0,080	5,020	2	2	4	0,402	1,606	St3S
17	#6x105	0,129	5,180	2	6	12	0,668	8,019	St3S
11	#6x100	0,150	4,710	2	2	4	0,707	2,826	St3S
	S-6 szt. 4					0	0,000	0,000	
22	RHS120x120x4	3,716	14,250	4	1	4	52,953	211,812	St3S
23	#14x160	0,240	17,600	4	1	4	4,224	16,896	St3S
24	#6x105	0,110	5,180	4	2	8	0,570	4,558	St3S
	RS-1 szt 8					0	0,000	0,000	
	Z150x68/60x2,0	5,984	4,800	8	1	8	28,723	229,786	S350
	RS-2 szt 6					0	0,000	0,000	
	Z150x68/60x2,0	4,220	4,800	6	1	6	20,256	121,536	S350
	RS-3 szt 6					0	0,000	0,000	
	Z150x68/60x2,0	3,620	4,800	6	1	6	17,376	104,256	S350
	RS-4 szt 4					0	0,000	0,000	
	Z150x68/60x2,0	1,419	4,800	4	1	4	6,811	27,245	S350
	RS-5 szt 4					0	0,000	0,000	
	Z150x68/60x2,0	0,785	4,800	4	1	4	3,768	15,072	S350
	RS-6 szt. 2					0	0,000	0,000	
25	RHS120x120x4	5,824	14,250	2	1	2	82,992	165,984	St3S
26	#8x130	0,210	8,160	2	2	4	1,714	6,854	St3S
	RS-7 szt. 2					0	0,000	0,000	
27	I160PE	6,087	15,800	2	1	2	96,175	192,349	St3S
28	#14x180	0,105	19,800	2	2	4	2,079	8,316	St3S
	ST-1 szt. 2					0	0,000	0,000	
29	o16	6,827	1,580	2	1	2	10,787	21,573	St3S
30	#8x70	0,190	4,400	2	2	4	0,836	3,344	St3S
	ST-2a szt. 2					0	0,000	0,000	
31	o16	4,990	1,580	2	1	2	7,884	15,768	St3S
30	#8x70	0,190	4,400	2	2	4	0,836	3,344	St3S
	ST-1 szt. 2					0	0,000	0,000	
32	o16	5,385	1,580	2	1	2	8,508	17,017	St3S
30	#8x70	0,190	4,400	2	2	4	0,836	3,344	St3S
	L65x65x6	31,300	5,910	1	1	1	184,983	184,983	St3S
	konstrukcja dachu					0	0,000	0,000	
	RD-1 szt. 2					0	0,000	0,000	
1	I220PE	4,207	26,200	2	1	2	110,223	220,447	18G2
2	#16x150	0,367	18,800	2	1	2	6,900	13,799	St3S

3	#8x63	0,192	4,080	2	1	2	0,783	1,567	St3S
4	#16x150	0,363	18,800	2	1	2	6,824	13,649	St3S
5	#8x63	0,185	4,080	2	1	2	0,755	1,510	St3S
6	#8x69	0,178	4,400	2	1	2	0,783	1,566	St3S
7	#6x160	0,277	7,540	2	4	8	2,089	16,709	St3S
16	#6x80	0,900	3,770	1	2	2	3,393	6,786	St3S
	RD-2 szt. 2					0	0,000	0,000	
8	I160PE	4,207	15,800	2	1	2	66,471	132,941	18G2
9	#14x130	0,289	14,300	2	1	2	4,133	8,265	St3S
3	#8x63	0,192	4,080	2	1	2	0,783	1,567	St3S
10	#14x130	0,302	14,300	2	1	2	4,319	8,637	St3S
5	#8x63	0,185	4,080	2	1	2	0,755	1,510	St3S
12	#10x110	0,414	7,850	2	1	2	3,250	6,500	St3S
7	#6x160	0,277	7,540	2	4	8	2,089	16,709	St3S
16	#6x80	0,900	3,770	1	2	2	3,393	6,786	St3S
11	#14x140	0,240	15,400	2	1	2	3,696	7,392	St3S
13	#8x55	0,080	3,450	2	2	4	0,276	1,104	St3S
14	#8x55	0,100	3,450	2	2	4	0,345	1,380	St3S
15	#6x35	0,146	1,650	2	4	8	0,241	1,927	St3S
	RD-3 szt. 2					0	0,000	0,000	
8	I160PE	4,207	15,800	2	1	2	66,471	132,941	18G2
9	#14x130	0,289	14,300	2	1	2	4,133	8,265	St3S
3	#8x63	0,192	4,080	2	1	2	0,783	1,567	St3S
10	#14x130	0,302	14,300	2	1	2	4,319	8,637	St3S
5	#8x63	0,185	4,080	2	1	2	0,755	1,510	St3S
6	#8x69	0,178	4,400	2	1	2	0,783	1,566	St3S
7	#6x160	0,277	7,540	2	4	8	2,089	16,709	St3S
16	#6x80	0,900	3,770	1	2	2	3,393	6,786	St3S
	stężenie połączeniowe					0	0,000	0,000	
17	#8x80	0,180	5,020	4	2	8	0,904	7,229	St3S
18	o16	7,088	1,580	4	1	4	11,199	44,796	St3S
	płatwie i tężniki					0	0,000	0,000	
	Z200x68/60x2	7,060	5,600	16	1	16	39,536	632,576	S350
19	RHS40x80x4	1,219	6,710	12	1	12	8,179	98,154	St3S
20	#8x120	0,140	7,540	14	2	28	1,056	29,557	St3S
21	RHS40x80x4	0,590	6,710	2	1	2	3,959	7,918	St3S
						0	0,000	0,000	
							KG	3577,154	
DODATEK NA SPOINY 1,8%								64,389	
RAZEM:								3641,543	

ELEMENT: FUNDAMENTY												
NR	PROFIL	DŁUG. PRETA (m)	ILOŚĆ			DŁUGOŚĆ (m)						UWAGI
			ELEM. (szt.)	W 1 ELEM. (szt.)	OGÓŁEM (szt.)	6 StOS	8 StOS	10 RB500W	12 RB500W	16 RB500W	22 RB500W	
		SF-1 szt. 2			0	-	-	-	-	-	-	
1	12	1,40	2	18	36	-	-	-	50,40	-	-	
2	12	2,00	2	12	24	-	-	-	48,00	-	-	
3	12	3,01	2	4	8	-	-	-	24,08	-	-	
4	6	1,18	2	16	32	37,76	-	-	-	-	-	
5	6	3,02	2	2	4	12,08	-	-	-	-	-	
		SF-2 szt. 4			0	-	-	-	-	-	-	
1	12	1,40	4	16	64	-	-	-	89,60	-	-	
6	12	1,80	4	12	48	-	-	-	86,40	-	-	
3	12	3,01	4	4	16	-	-	-	48,16	-	-	
4	6	1,18	4	16	64	75,52	-	-	-	-	-	
5	6	3,02	4	2	8	24,16	-	-	-	-	-	
		SF-3 szt. 2			0	-	-	-	-	-	-	
7	12	1,00	2	7	14	-	-	-	14,00	-	-	
8	12	2,91	2	4	8	-	-	-	23,28	-	-	
4	6	1,18	2	10	20	23,60	-	-	-	-	-	
		ŚCIANA PODWALINOWA			0	-	-	-	-	-	-	
5	6	3,02	1	82	82	247,64	-	-	-	-	-	
6	12	43,00	1	12	12	-	-	-	516,00	-	-	
7	6	0,21	1	56	56	11,76	-	-	-	-	-	
9	6	2,32	1	26	26	60,32	-	-	-	-	-	
		KF-1 szt. 2			0	-	-	-	-	-	-	
1	16	0,48	2	4	8	-	-	-	-	3,84	-	
2	16	0,08	2	8	16	-	-	-	-	1,34	-	
		KF-2 szt. 4			0	-	-	-	-	-	-	
1	16	0,48	4	4	16	-	-	-	-	7,68	-	
2	16	0,08	4	4	16	-	-	-	-	1,34	-	
2a	16	0,06	4	4	16	-	-	-	-	1,02	-	
					0	-	-	-	-	-	-	
					0	-	-	-	-	-	-	
DŁUGOŚĆ						492,84	0,00	0,00	899,92	15,23	0,00	
kg/mb						0,222	0,395	0,617	0,888	1,580	2,980	
RAZEM:						109,4	0,0	0,0	799,1	24,1	0,0	
OGÓŁEM:						932,6						



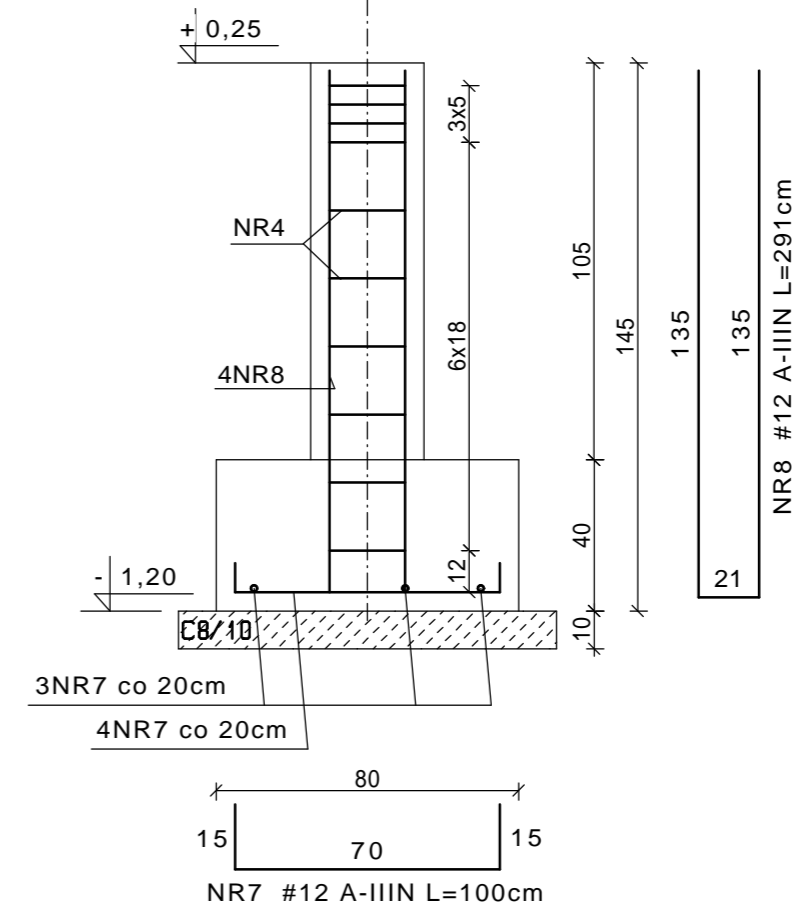
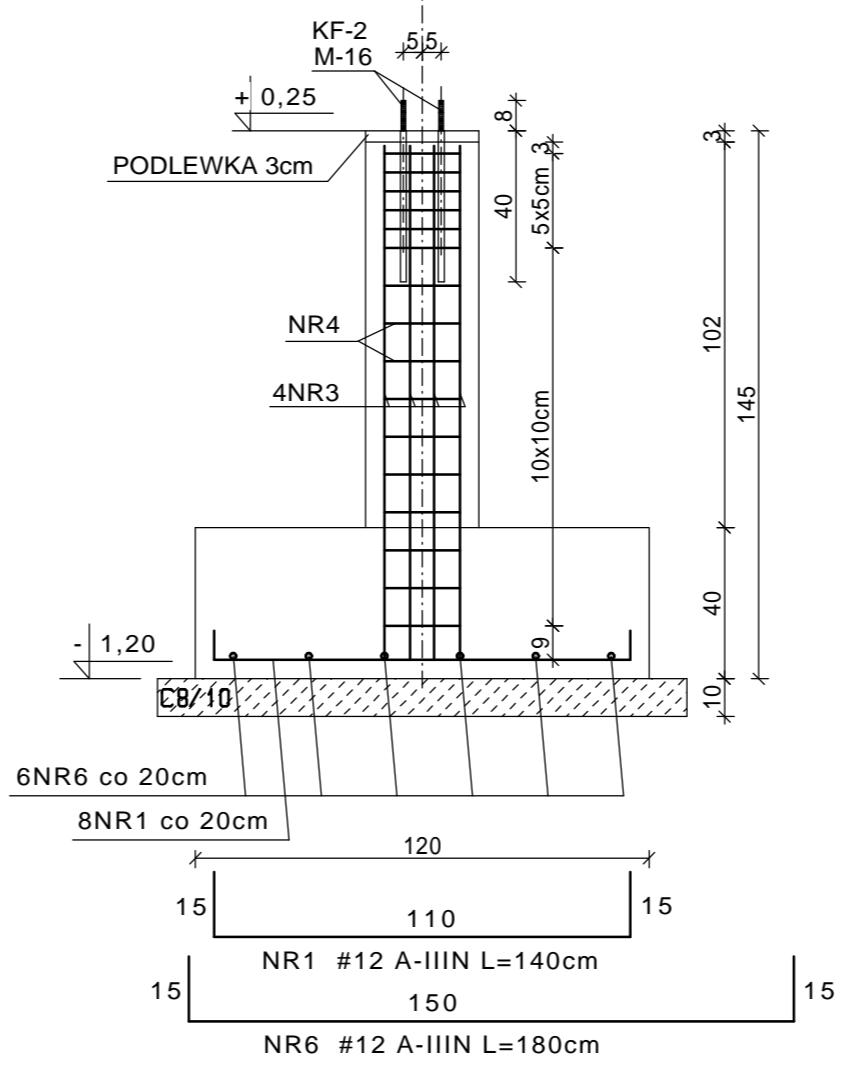
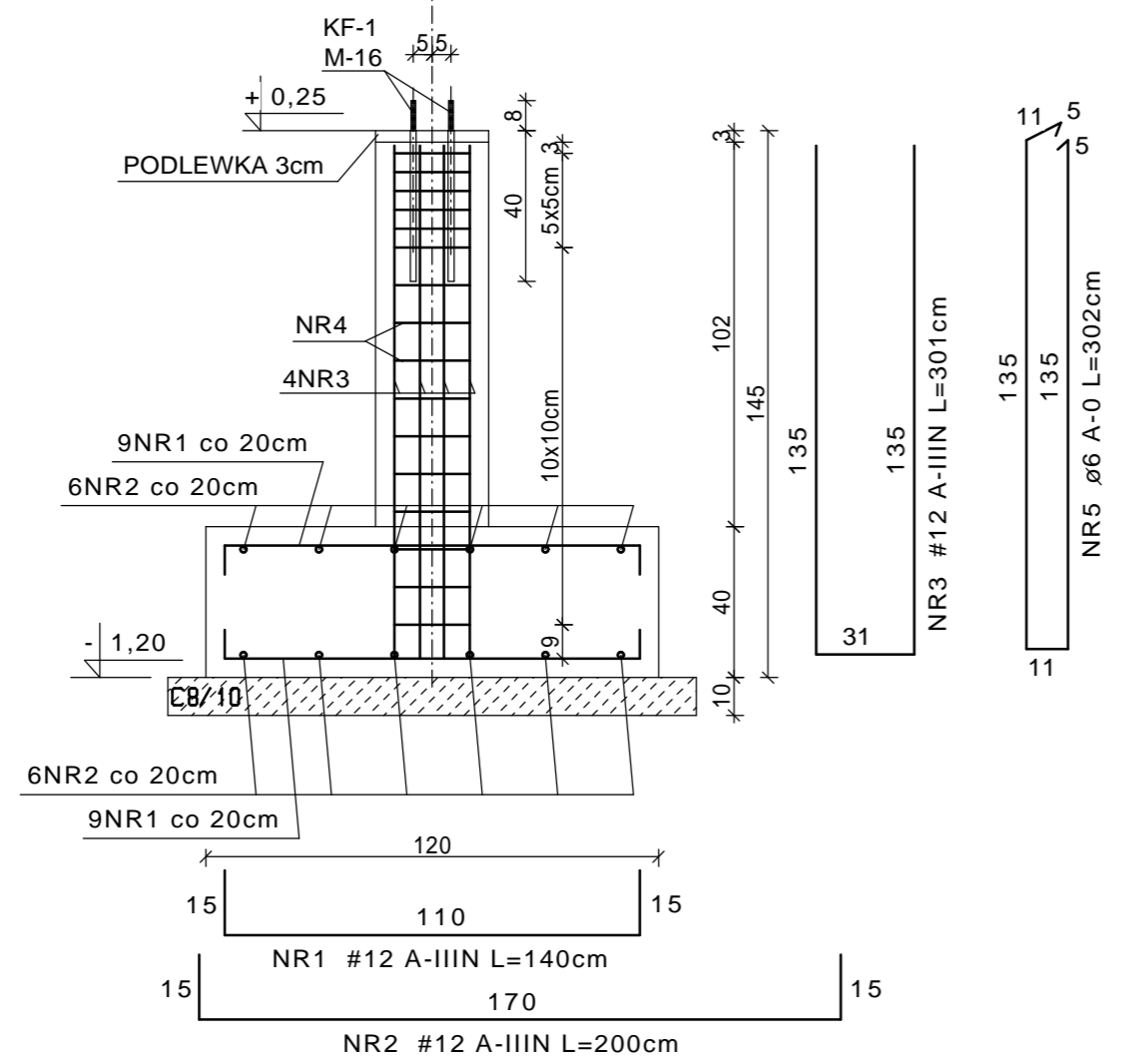
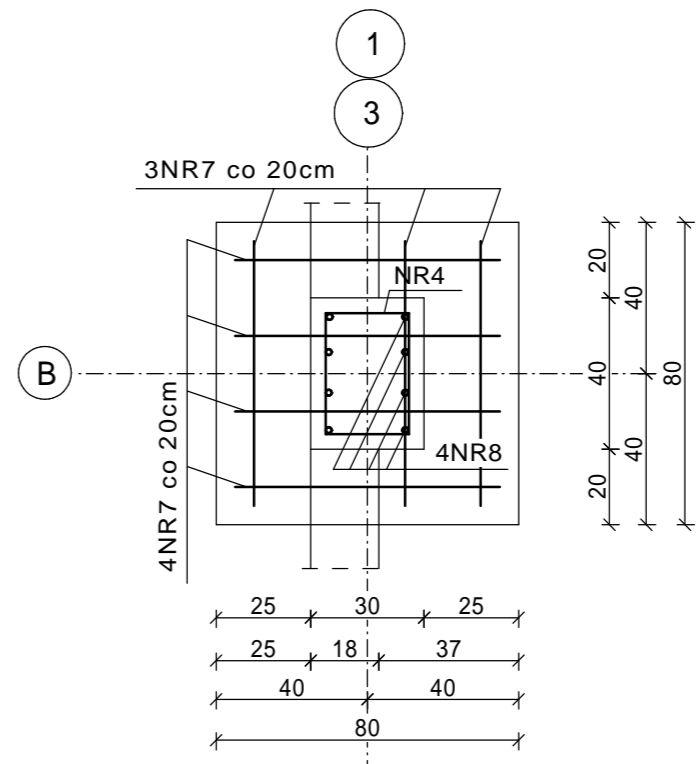
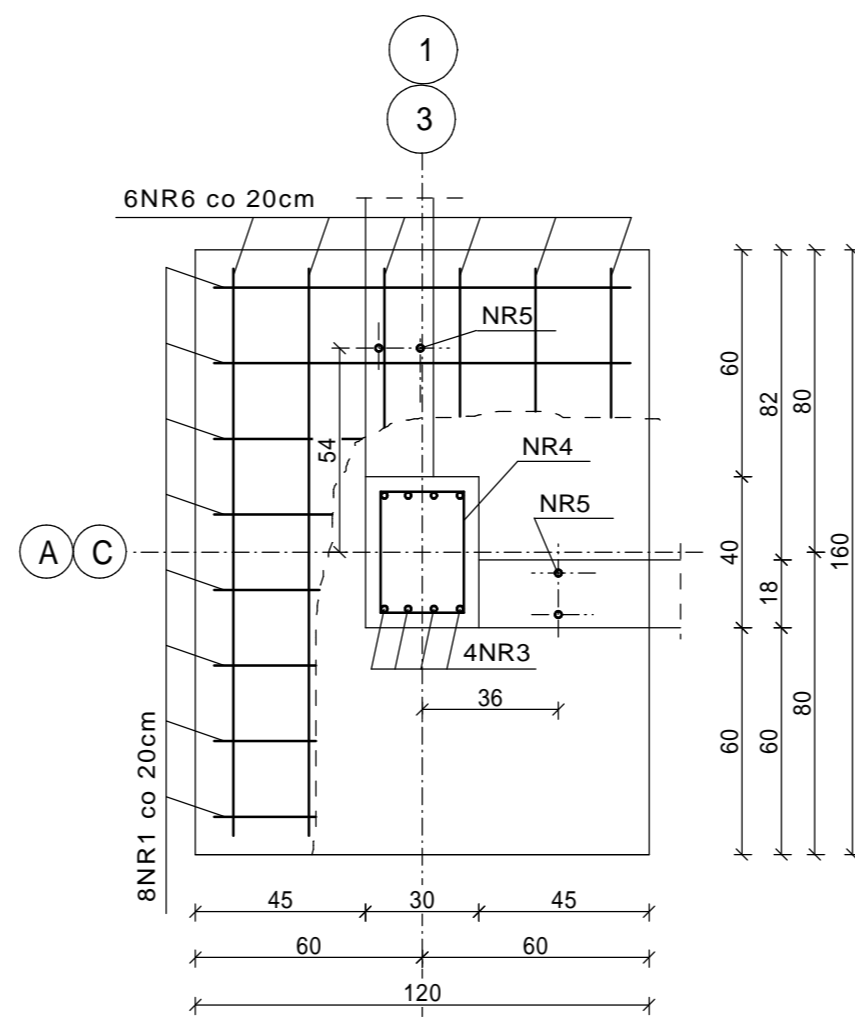
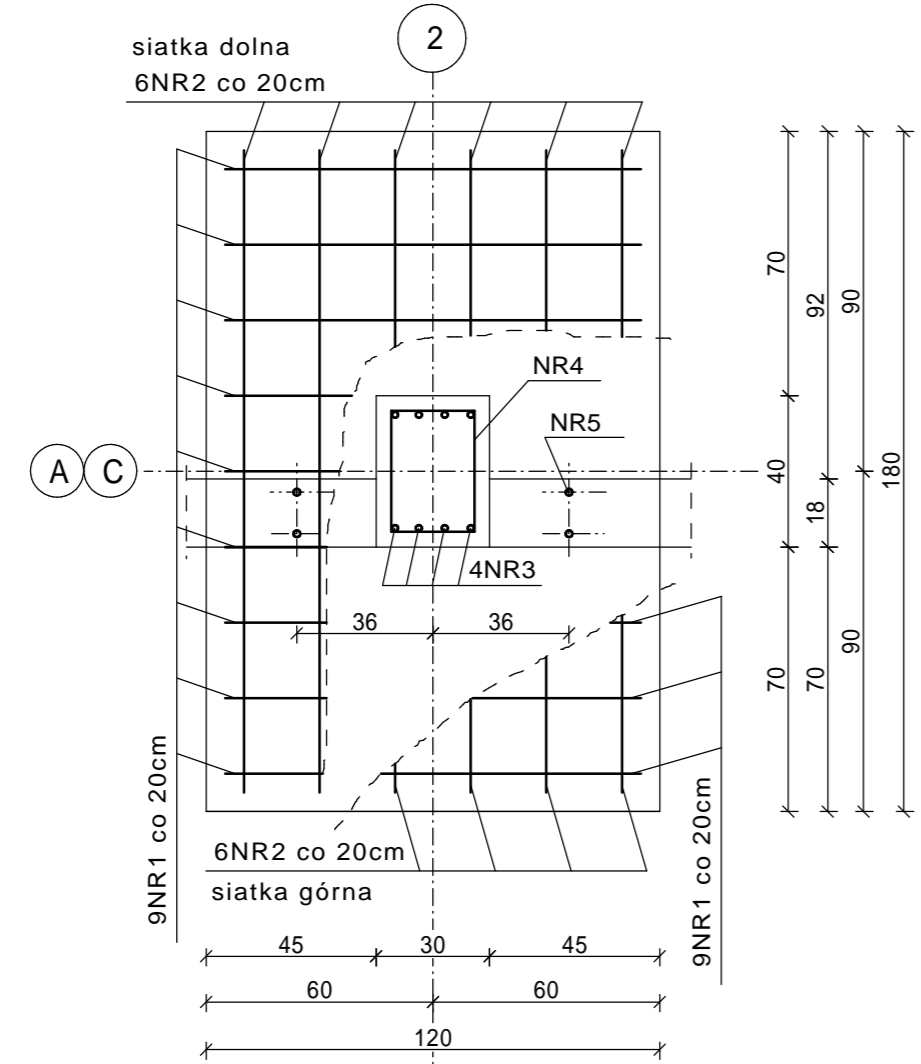
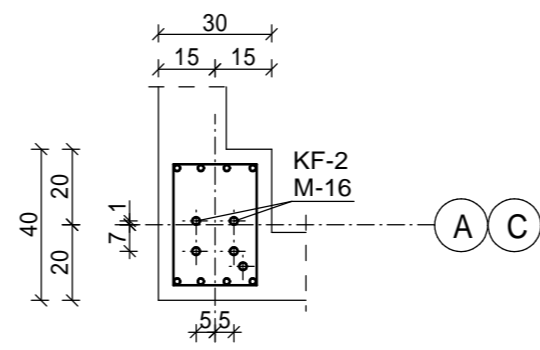
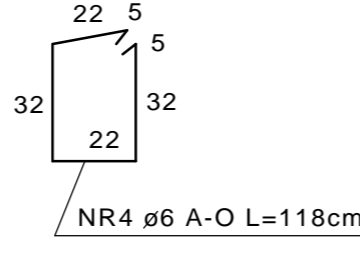
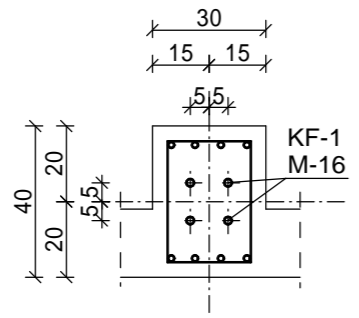
RZUT FUNDAMENTÓW 1:100

STAL: A-O StOS
 A-IIIN RB500W
 BETON: C20/25

UWAGA:

- * POSADOWIENIE STÓP FUND. -1,10m ppt
- * POSADOWIENIE ŚCIAN PODWALINOWYCH -1,10m
- * ŚCIANY ORAZ STOPY FUND. ZREALIZOWAĆ Z BETONU C20/25(B-25).
- * ZBROJENIE ŚCIAN PRZENIKA PRZEZ STOPY FUNDAMENTOWE
- * NA PODSTAWIE BADAŃ GEOTECHNICZNYCH DO OBLICZEŃ
 PRZYJĘTO WYSTĘPOWANIE W POZIOMIE POSADOWIENIA PIASKÓW
 DROBNYCH O JD=0,60
 NALEŻY WYKONAĆ GEOTECHNICZNY ODBIÓR WYKOPU FUNDAMENTOWEGO
 PRZEZ OSOBĘ UPRAWNIONĄ.

WDI OBSŁUGA INWESTYCJI SPÓŁKA Z O.O. Z SIEDZIBĄ W OSTROŁĘCE ul. Prosta 7, 07-410 Ostrołęka	Branża	Konstrukcja	NR. RYS.
	Faza	P.W. Skala 1:100	1
	Data	kwiecień 2017	
Inwestor	GMINA PISZ, ul. Gizewiusza 5, 12-200 Pisz		
Adres bud.	Pisz, ul. Tęczowa, dz. nr ewid. 1149/32, 1149/38, 1149/39 jedn. Ewidencyjna: 281603_4 PISZ – miasto obręb: 0001 PISZ		
Nazwa opracowania	PROJEKT BUDOWLANY BUDOWA PUNKTU SELEKTYWNEGO ZBIERANIA ODPADÓW KOMUNALNYCH W GMINIE PISZ		
Nazwa rysunku	segment "B" RZUT FUNDAMENTÓW		
Zespół autorski			
Projektant	mgr inż. JAROSŁAW WYWIGACZ Nr upr.bud 168/94/Os specjalność: budowlano konstrukcyjna		



* STOPA FUND. SF-1 *

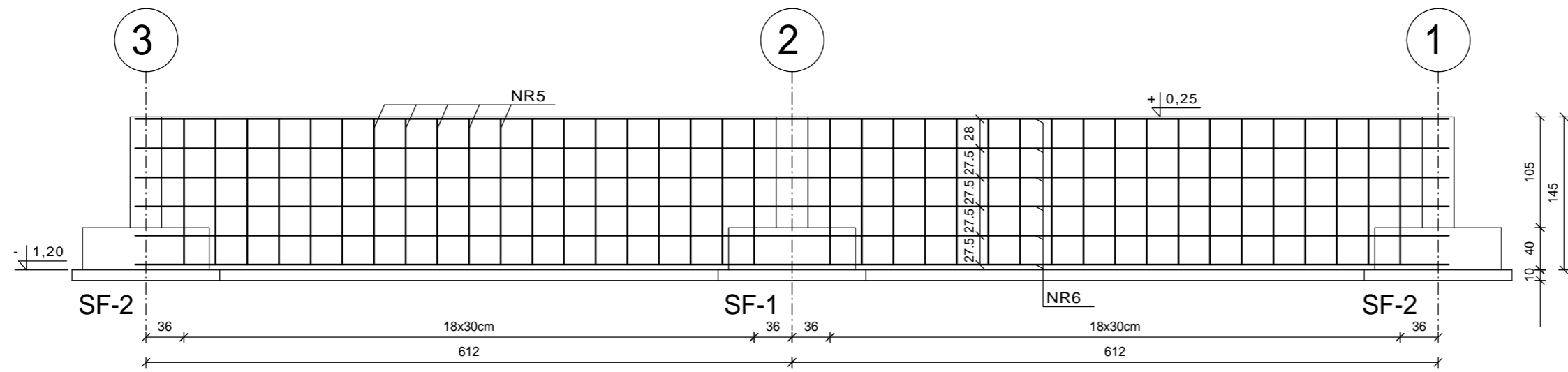
* STOPA FUND. SF-2 *

* STOPA FUND. SF-3 *

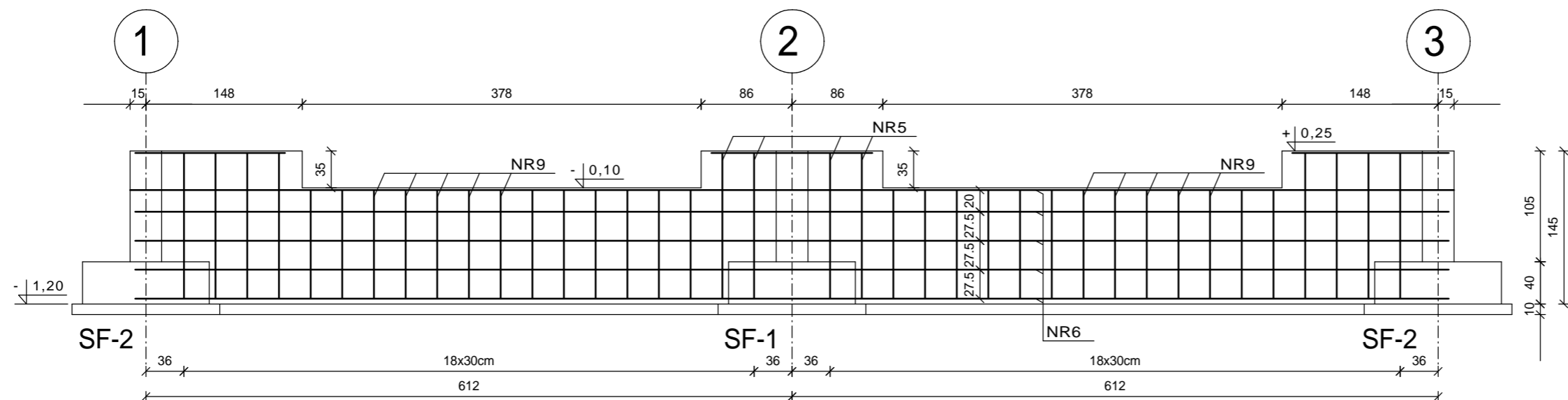
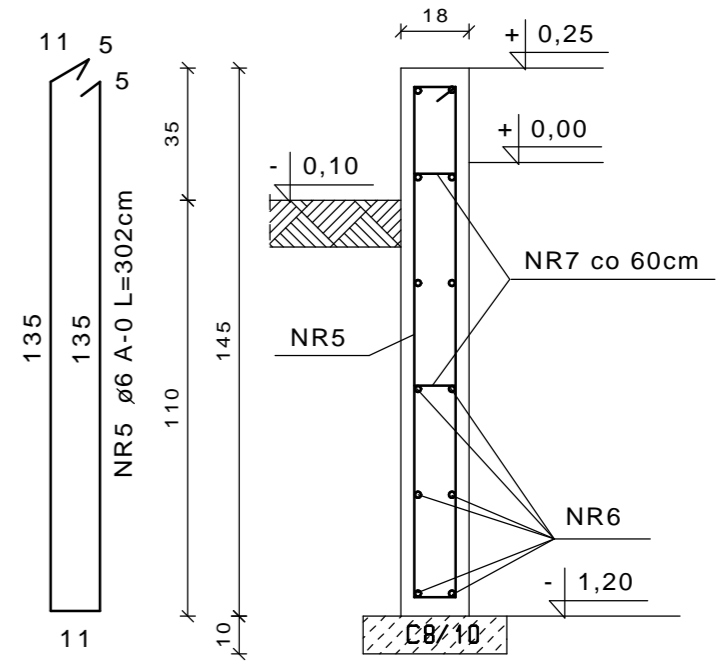
RYSUNEK ROZPATRYWAĆ ŁĄCZNIE Z RYSUNKIEM ŚCIANY PODWALINOWEJ
OTULENIE ZBROJENIA BETONEM 5CM

STAL: A-O StOs
A-IIIN RB500W
BETON: C-20/25 (B-25)

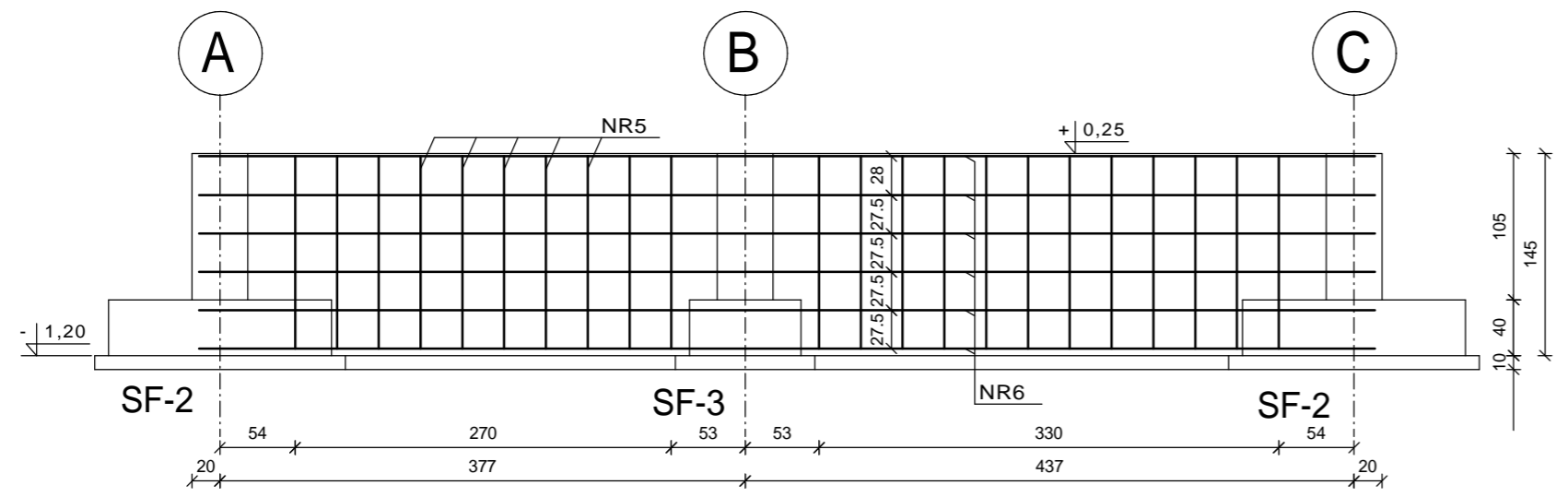
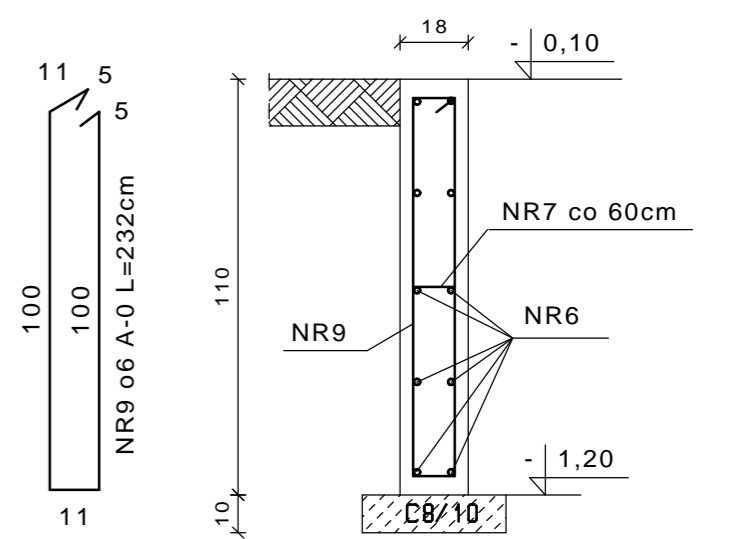
WDI OBSŁUGA INWESTYCJI SPÓŁKA Z O.O. Z SIEDZIBĄ W OSTROŁĘCE ul. Prosta 7, 07-410 Ostrołęka	Branża	Konstrukcja	NR. RYS.
	Faza	P.W. Skala	2
	Data	kwiecień 2017	
Inwestor	GMINA PISZ, ul. Gizewiusza 5, 12-200 Pisz		
Adres bud.	Pisz, ul. Tęczowa, dz. nr ewid. 1149/32, 1149/38, 1149/39 jedn. Ewidencyjna: 281603.4 PISZ - miasto obręb. 0001 PISZ		
Nazwa opracowania	PROJEKT BUDOWLANY BUDOWA PUNKTU SELEKTYWNEGO ZBIERANIA ODPADÓW KOMUNALNYCH W GMINIE PISZ		
Nazwa rysunku	segment "B" STOPY FUNDAMENTOWE		
Zespół autorski			
Projektant	mgr inż. JAROSŁAW WYWIĞACZ Nr upr.bud 168/94/Os specjalność: budowlano konstrukcyjna		



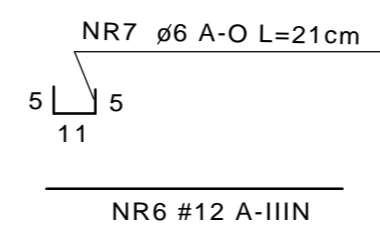
ŚCIANA PODWALINOWA W OSI "C"



ŚCIANA PODWALINOWA W OSI "A"



ŚCIANA PODWALINOWA W OSI "1" i "3"

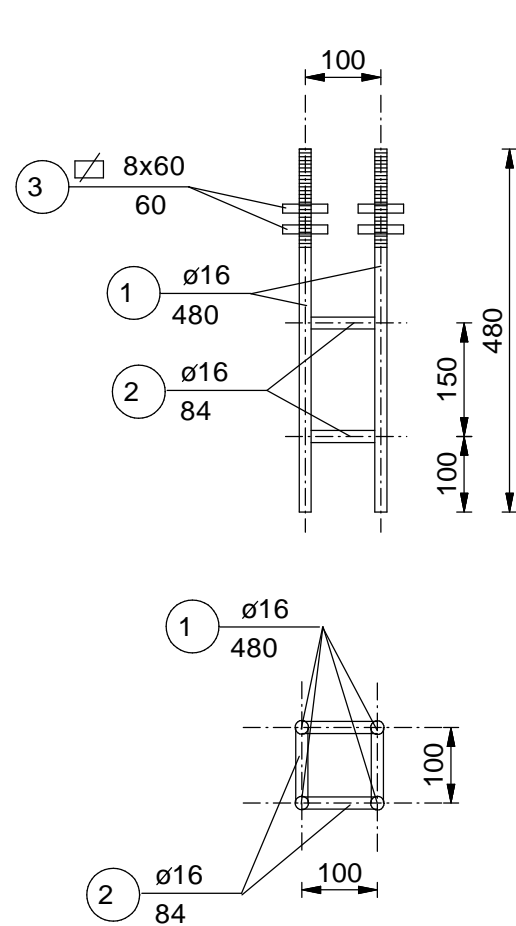


- * PRĘTY POZ. 6 NA OBWODZIE HALI ORĄŻ W NAROŻACH W ŚCIANIE PODWALINOWEJ ŁĄCZYĆ NA ZAKŁADY 50CM.
- * OTULINA ZBROJENIA - 4CM

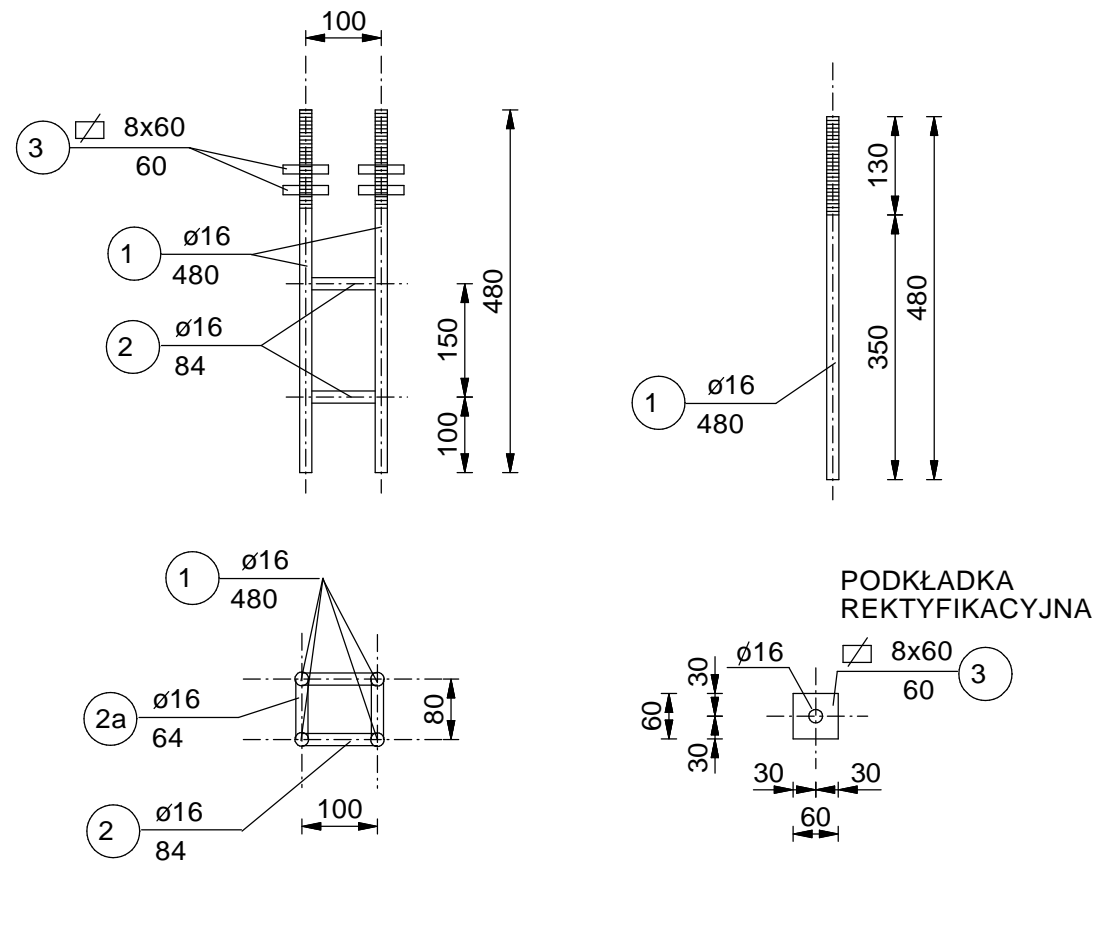
STAL: A-O StOS
A-IIIN RB500W
BETON: C-20/25 (B-25)

WDI OBSŁUGA INWESTYCJI SPÓŁKA Z O.O. Z SIEDZIBĄ W OSTROŁĘCE ul. Prosta 7, 07-410 Ostrołęka	Branża	Konstrukcja	NR. RYS. 3
	Faza	P.W. Skala 1:20	
Investor	GMINA PISZ, ul. Gizewiusza 5, 12-200 Pisz		
Adres bud.	Pisz, ul. Tęczowa, dz. nr ewid. 1149/32, 1149/38, 1149/39 jedn. Ewidencyjna: 281603_4 PISZ – miasto obręb: 0001 PISZ		
Nazwa opracowania	PROJEKT BUDOWLANY BUDOWA PUNKTU SELEKTYWNEGO ZBIERANIA ODPADÓW KOMUNALNYCH W GMINIE PISZ		
Nazwa rysunku	segment "B" ŚCIANA PODWALINOWA		
Zespół autorski			
Projektant	mgr inż. JAROSŁAW WYWIGACZ Nr upr.bud 168/94/Os specjalność: budowlano konstrukcyjna		
Data kwiecień 2017			

KOTEW SŁUPA KF-1 szt. 2



KOTEW SŁUPA KF-2 szt. 4

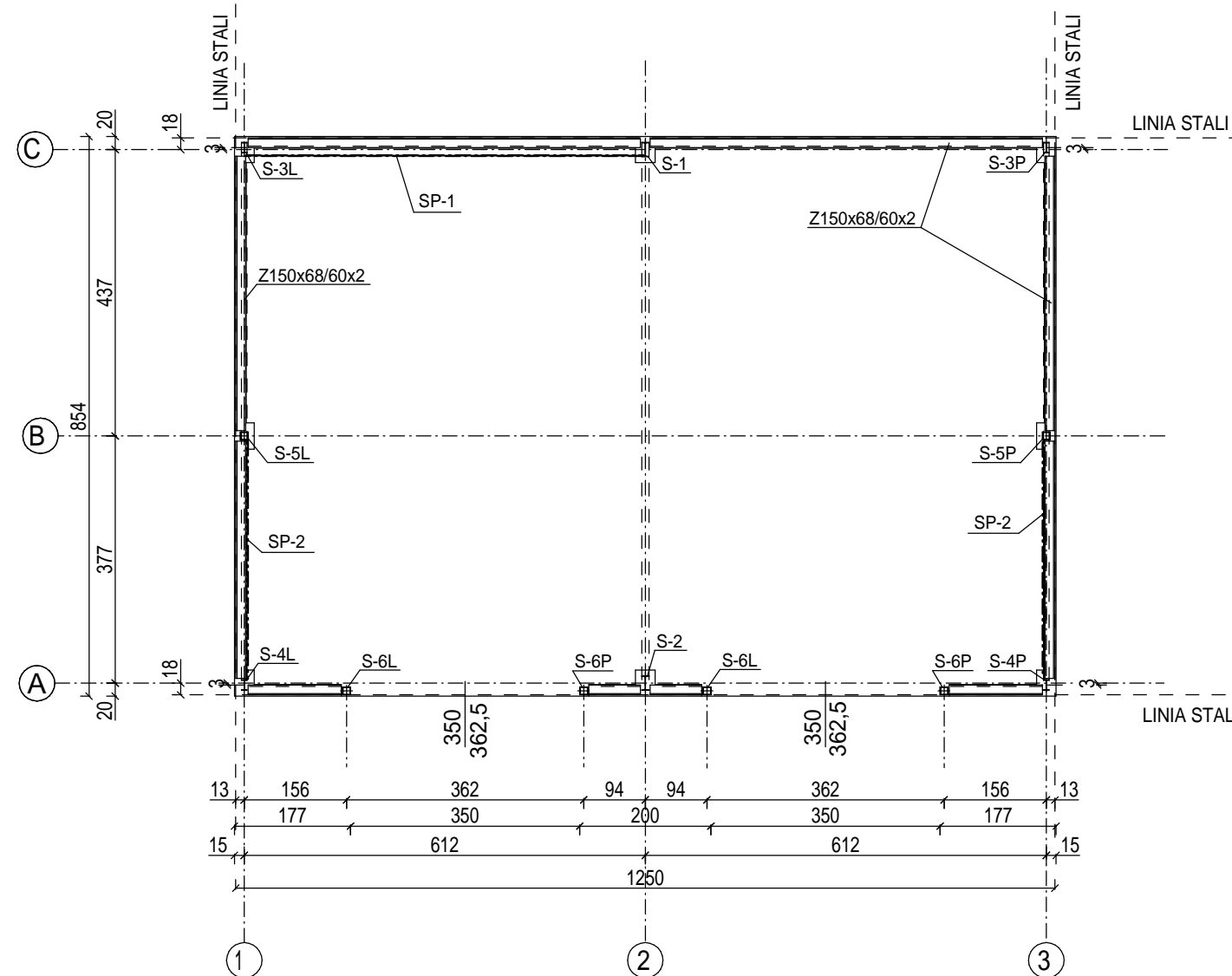


UWAGA:

- * ELEMENTY KOTEW SŁUPOWYCH SPAWAĆ SPOINĄ PACHWINOWĄ $a=4\text{mm}$
- * NIE SPAWAĆ PODKŁADEK REKTYFIKACYJNYCH

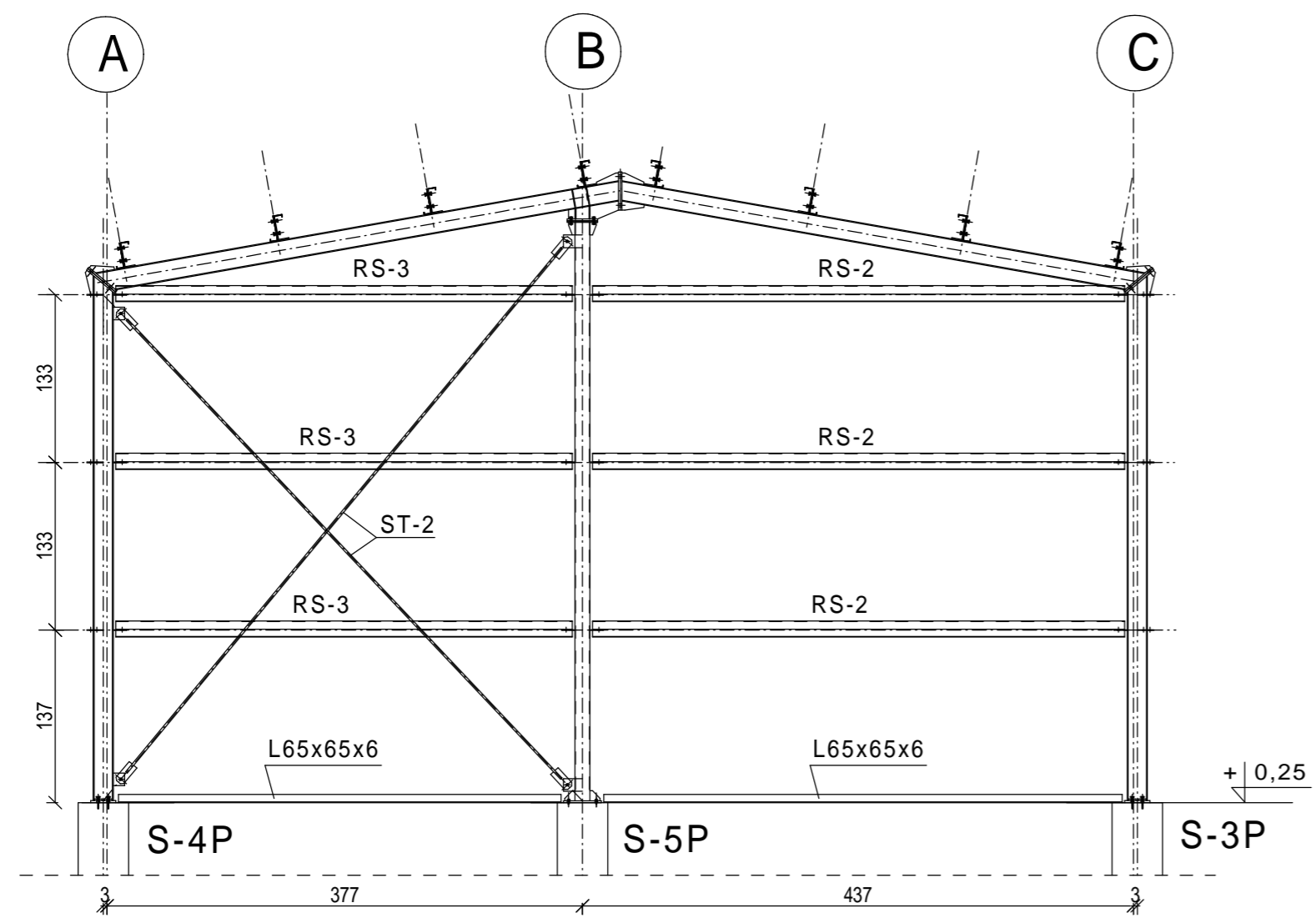
STAL: RB500W
SŁOS

WDI OBSŁUGA INWESTYCJI SPÓŁKA Z O.O. Z SIEDZIBĄ W OSTROŁĘCE ul. Prosta 7, 07-410 Ostrołęka	Branża	Konstrukcja	NR. RYS.
	Faza	P.W. Skala 1:10	4
	Data	kwiecień 2017	
Inwestor	GMINA PISZ, ul. Gizewiusza 5, 12-200 Pisz		
Adres bud.	Pisz, ul. Tęczowa, dz. nr ewid. 1149/32, 1149/38, 1149/39 jedn. Ewidencyjna: 281603_4 PISZ – miasto obreb: 0001 PISZ		
Nazwa opracowania	PROJEKT BUDOWLANY BUDOWA PUNKTU SELEKTYWNEGO ZBIERANIA ODPADÓW KOMUNALNYCH W GMINIE PISZ		
Nazwa rysunku	segment "B" KOTWY SŁUPA		
Zespół autorski			
Projektant	mgr inż. JAROSŁAW WYWIGACZ Nr upr.bud 168/94/Os specjalność: budowlano konstrukcyjna		

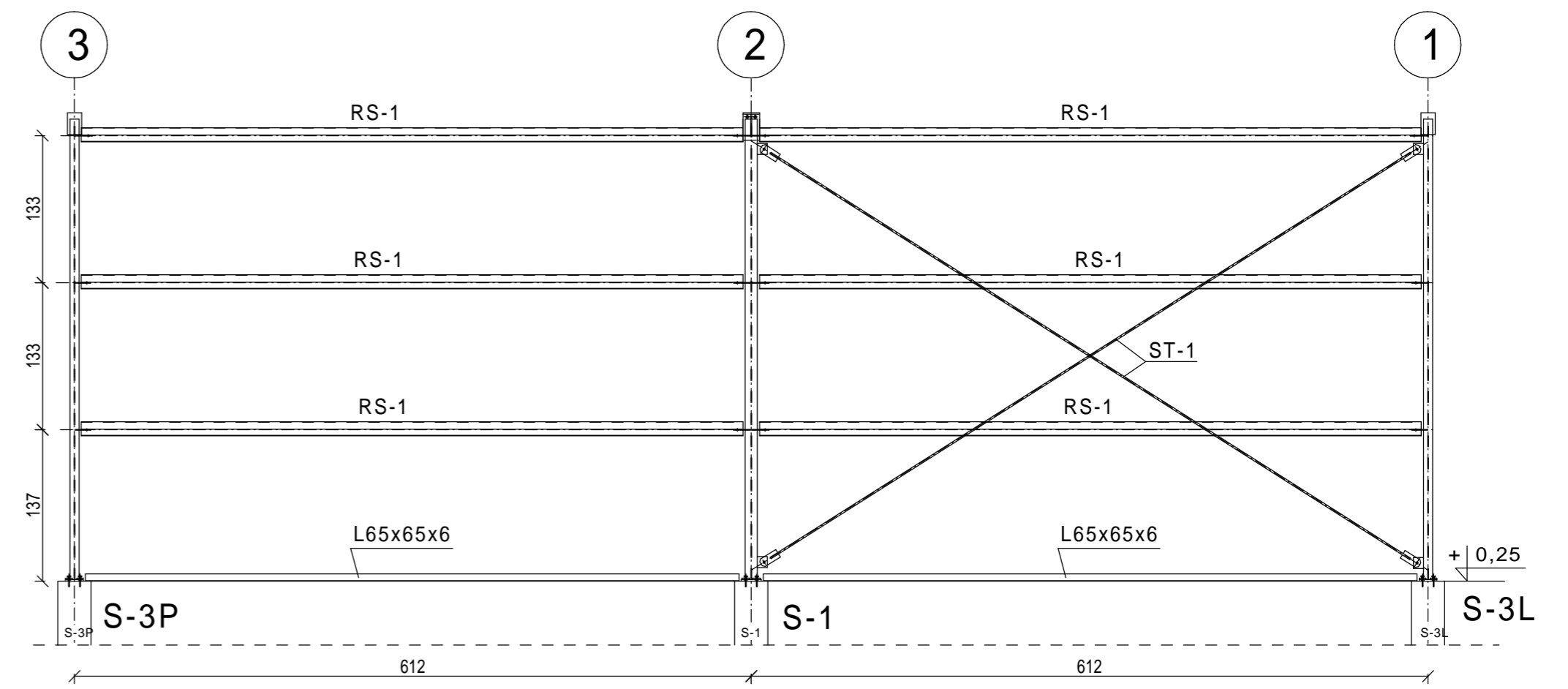


RZUT PRZYZIEMIA skala 1:100

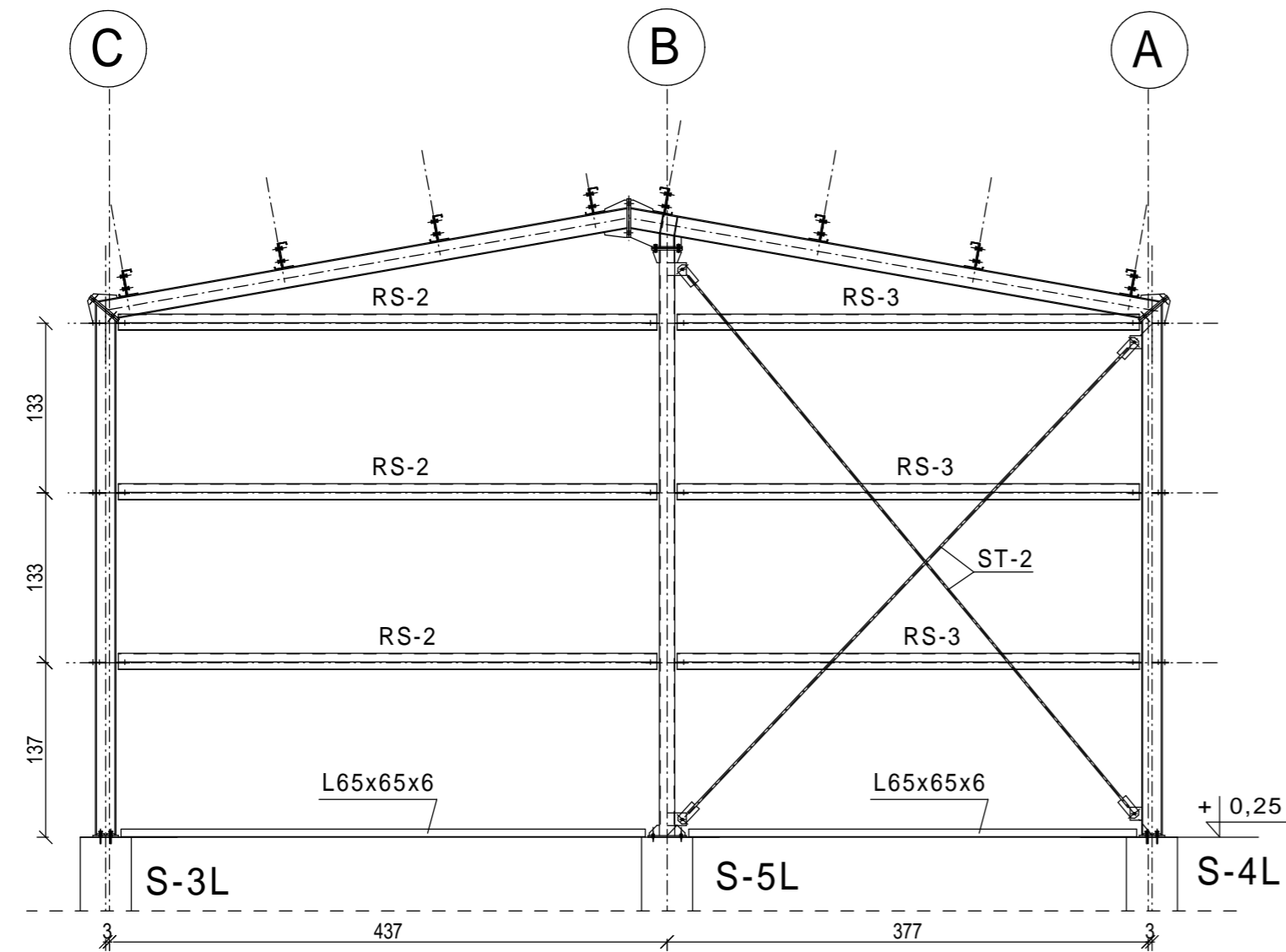
WDI OBSŁUGA INWESTYCJI SPÓŁKA Z O.O. Z SIEDZIBĄ W OSTROŁĘCE ul. Prosta 7, 07-410 Ostrołęka	Branża	Konstrukcja	NR. RYS.
	Faza	P.W.	Skala 1:100
	Data	kwiecień 2017	5
Inwestor	GMINA PISZ, ul. Gizewiusza 5, 12-200 Pisz		
Adres bud.	Pisz, ul. Tęczowa, dz. nr ewid. 1149/32, 1149/38, 1149/39 jedn. Ewidencyjna: 281603_4 PISZ – miasto obręb: 0001 PISZ		
Nazwa opracowania	PROJEKT BUDOWLANY BUDOWA PUNKTU SELEKTYWNEGO ZBIERANIA ODPADÓW KOMUNALNYCH W GMINIE PISZ		
Nazwa rysunku	segment "B" RZUT PRZYZIEMIA		
Zespół autorski			
Projektant	mgr inż. JAROSŁAW WYWIGACZ Nr upr.bud 168/94/Os specjalność: budowlano konstrukcyjna		



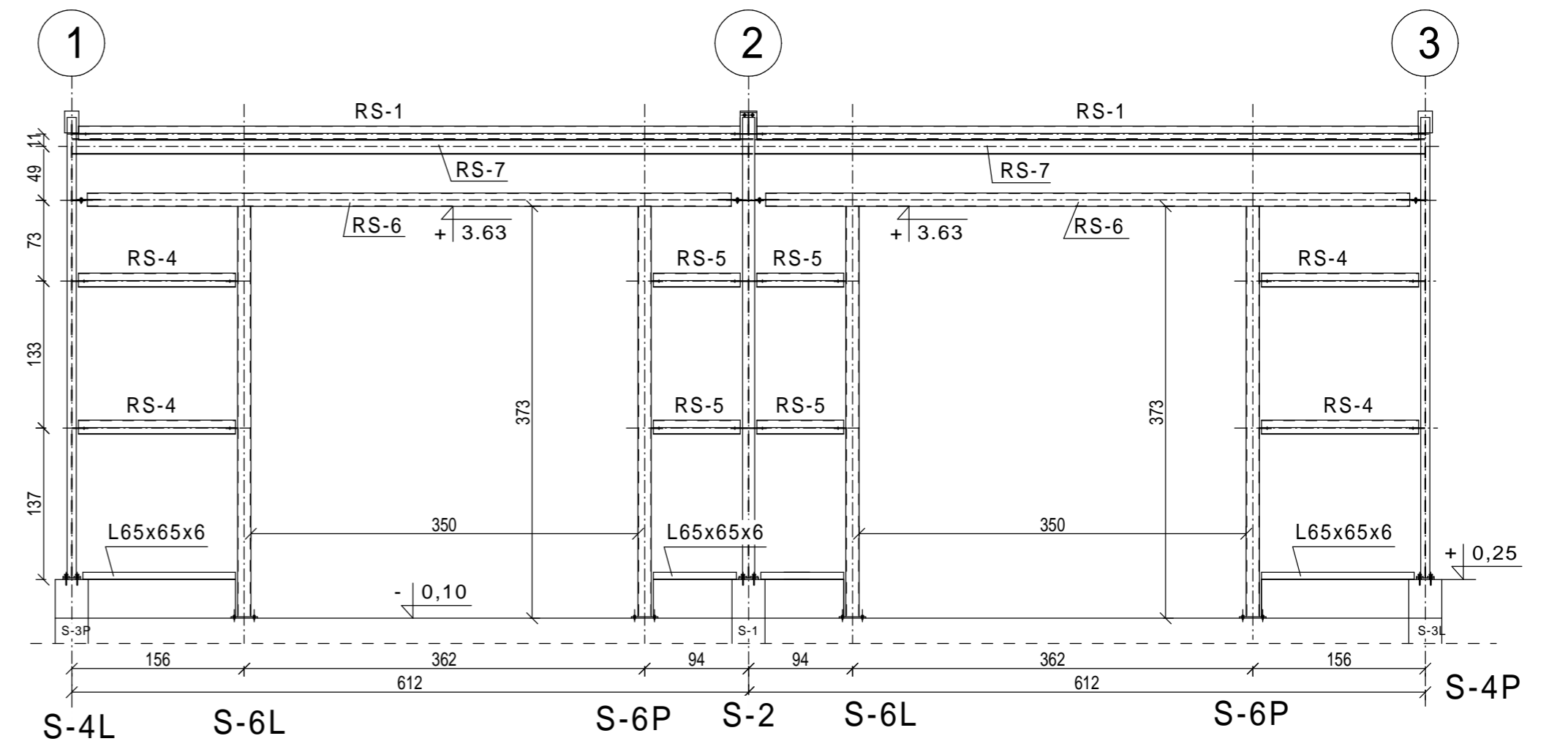
ŚCIANA W OSI "3"



ŚCIANA W OSI "C"

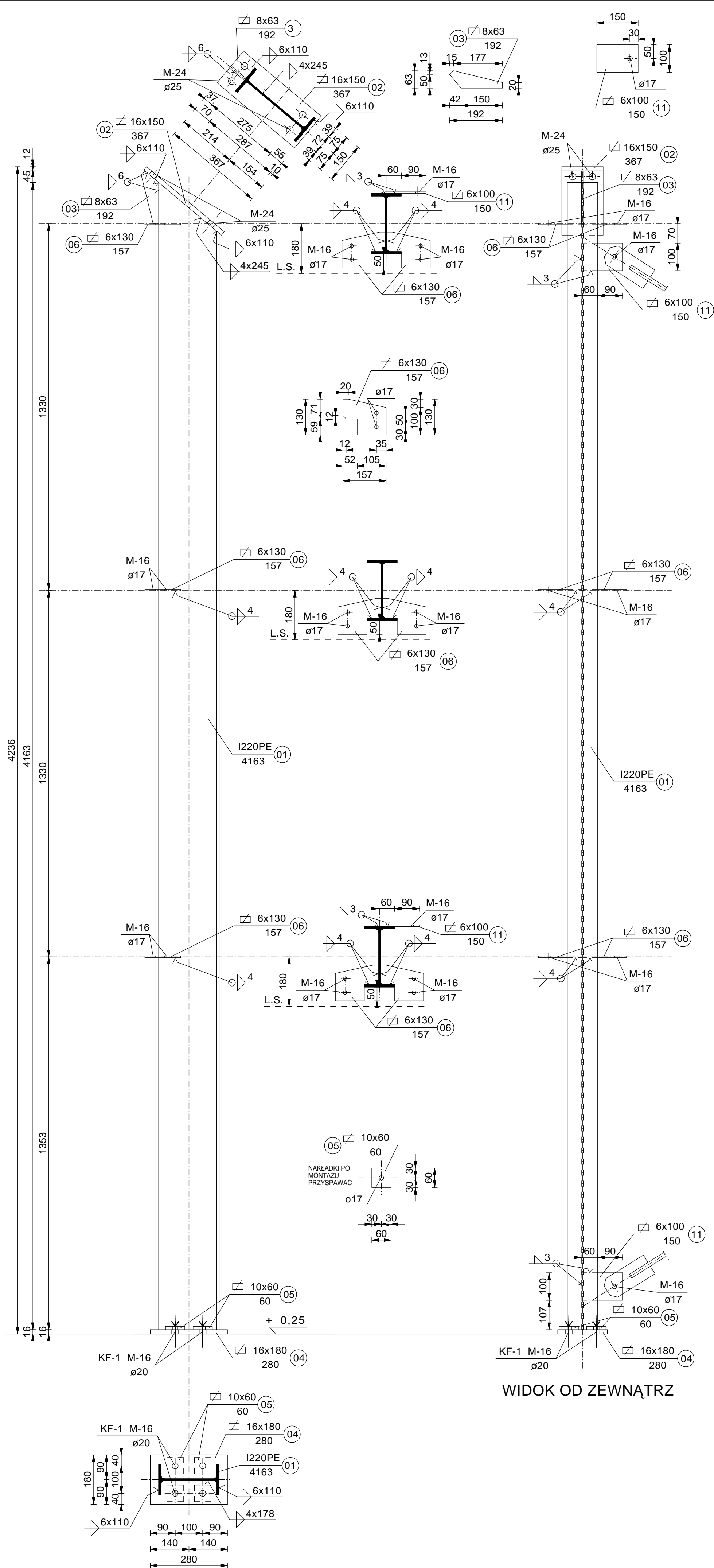


ŚCIANA W OSI "1"



ŚCIANA W OSI "A"

WDI OBSŁUGA INWESTYCJI SPÓŁKA Z O.O. Z SIEDZIBĄ W OSTROŁĘCE ul. Prosta 7, 07-410 Ostrołęka	Branża	Konstrukcja	NR. RYS.
	Faza	P.W. Skala	6
	Data	kwiecień 2017	
Investor	GMINA PISZ, ul. Gizewiusza 5, 12-200 Pisz		
Adres bud.	Pisz, ul. Tęczowa, dz. nr ewid. 1149/32, 1149/38, 1149/39 jedn. Ewidencyjna: 281603_4 PISZ – miasto obreb: 0001 PISZ		
Nazwa opracowania	PROJEKT BUDOWLANY BUDOWA PUNKTU SELEKTYWNEGO ZBIERANIA ODPADÓW KOMUNALNYCH W GMINIE PISZ		
Nazwa rysunku	segment "B" ŚCIANY - UKŁAD KONSTRUKCYJNY		
Zespół autorski			
Projektant	mgr inż. JAROSŁAW WYWIGACZ Nr upr.bud 168/94/Os specjalność: budowlano konstrukcyjna		



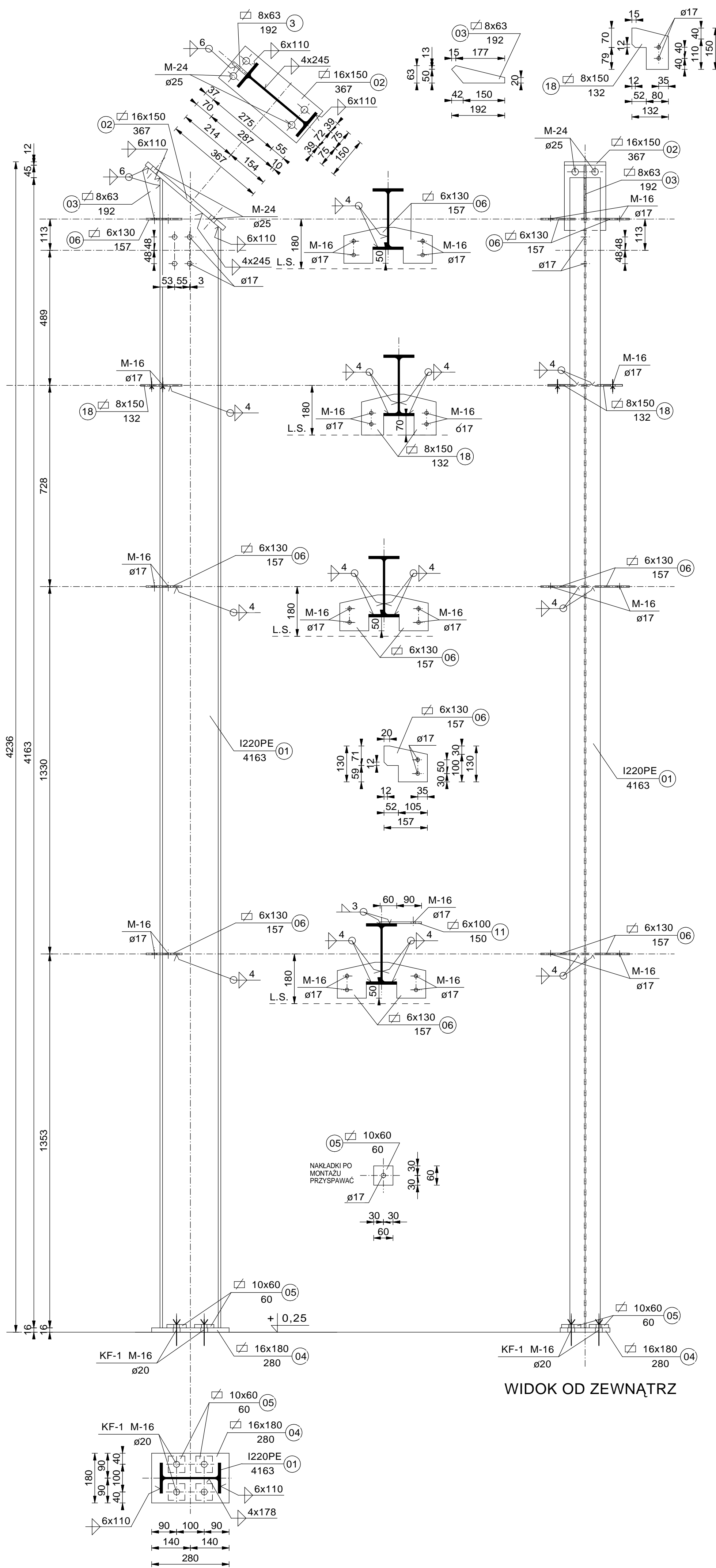
WIDOK OD ZEWNĄTRZ

*** SŁUP S-1 * szt.1 ***

ŚRUBY M24 klasy 8.8
 ŚRUBY M16 klasy 8.8
 ELEKTRODY: ER 146

STAL: St3S
 I220PE - 18G2

WDI OBSŁUGA INWESTYCJI SPÓŁKA Z O.O. Z SIEDZIBĄ W OSTROŁĘCE ul. Prosta 7, 07-410 Ostrołęka	Branża	Konstrukcja	NR. RYS.
	Faza	P.W. Skala 1:10	7
	Data	kwiecień 2017	
Investor	GMINA PISZ, ul. Gizewiusza 5, 12-200 Pisz		
Adres bud.	Pisz, ul. Teczowa, dz. nr ewid. 1149/32, 1149/38, 1149/39 jedn. Ewidencyjna: 281603_4 PISZ – miasto obrab: 0001_PISZ		
Nazwa opracowania	PROJEKT BUDOWLANY BUDOWA PUNKTU SELEKTYWNEGO ZBIERANIA ODPADÓW KOMUNALNYCH W GMINIE PISZ		
Nazwa rysunku	segment "B" SŁUP S-1		
Zespół autorski			
Projektant	mgr inż. JAROSŁAW WYWIGACZ Nr upr.bud 168/94/Os specjalność: budowlano konstrukcyjna		

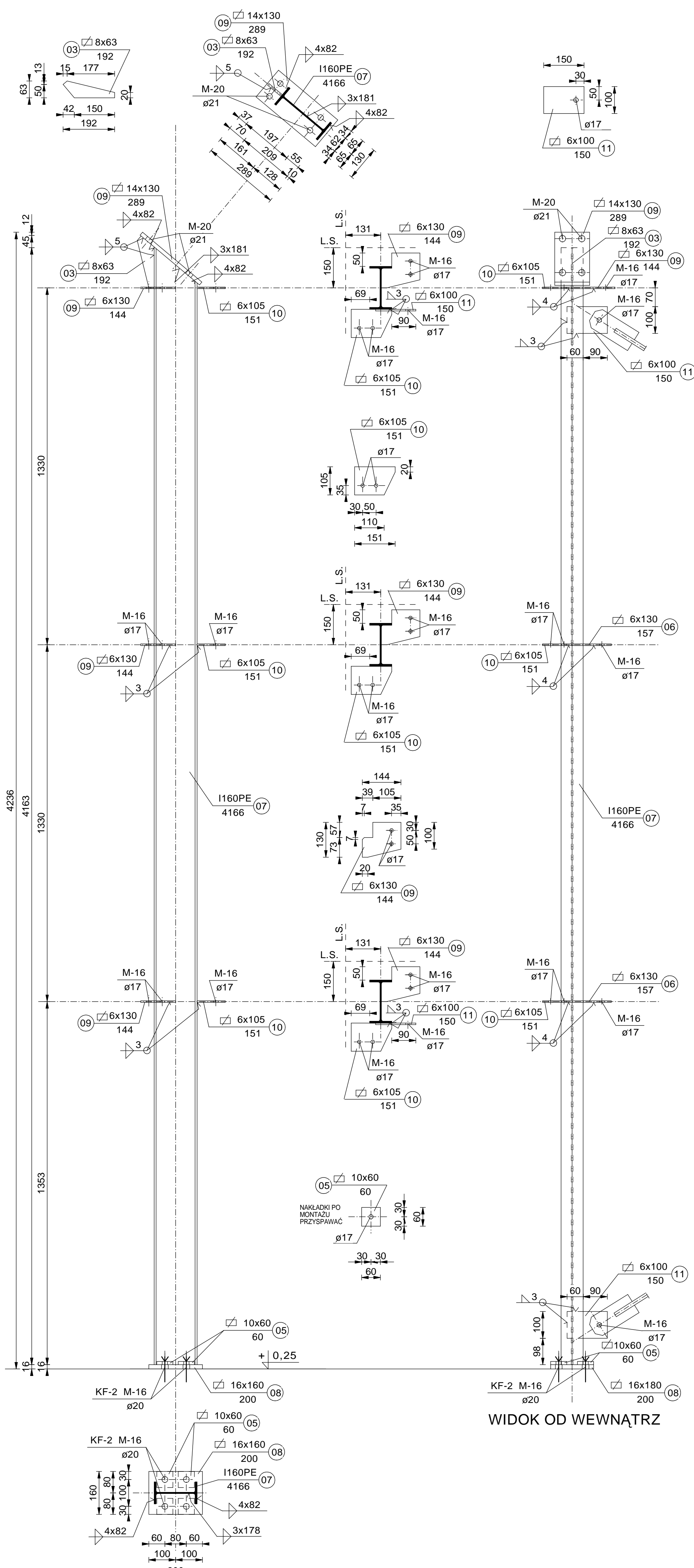


* SŁUP S-2 * szt.1 *

ŚRUBY M24 klasy 8.8
 ŚRUBY M16 klasy 8.8
 ELEKTRODY: ER 146

STAL: St3S
 I220PE - 18G2

WDI OBSŁUGA INWESTYCJI SPÓŁKA Z O.O. Z SIEDZIBĄ W OSTROŁĘCE ul. Prosta 7, 07-410 Ostrołęka	Branża	Konstrukcja	NR. RYS.
	Faza	P.W. Skala 1:10	8
	Data	kwiecień 2017	
Inwestor	GMINA PISZ, ul. Gizewiusza 5, 12-200 Pisz		
Adres bud.	Pisz, ul. Teczowa, dz. nr ewid. 1149/32, 1149/38, 1149/39 jedn. Ewidencyjna: 281603_4 PISZ - miasto obręb. 0001_PISZ		
Nazwa opracowania	PROJEKT BUDOWLANY BUDOWA PUNKTU SELEKTYWNEGO ZBIERANIA ODPADÓW KOMUNALNYCH W GMINIE PISZ		
Nazwa rysunku	segment "B" SŁUP S-2		
Zespół autorski			
Projektant	mgr inż. JAROSŁAW WYWIGACZ Nr upr.bud 168/94/Os specjalność: budowlano konstrukcyjna		



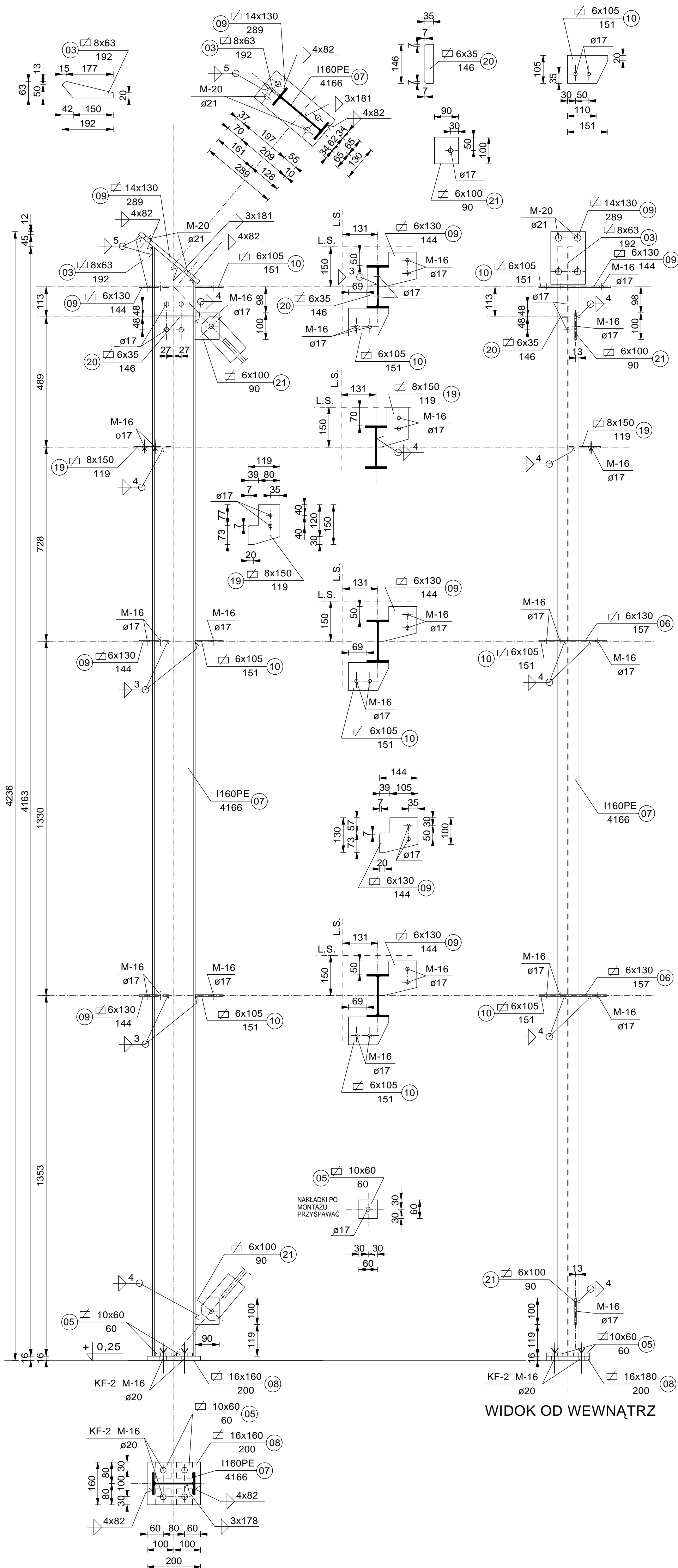
* SŁUP S-3L * szt.1 *
 * SŁUP S-3P * szt.1 *

ŚRUBY M20 klasy 8.8
 ŚRUBY M16 klasy 8.8
 ELEKTRODY: ER 146

STAL: St3S
 I160PE - 18G2

SŁUP S-3P WYKONAĆ JAKO SYMETRYCZNY DO S-3L
 BEZ ELEMENTÓW NR11 STĘŻENIA PIONOWEGO

WDI OBSŁUGA INWESTYCYJ SPÓŁKA Z O.O. Z SIEDZIBĄ W OSTROŁĘCE ul. Prosta 7, 07-410 Ostrołęka	Branża	Konstrukcja	NR. RYS.
	Faza P.W.	Skala 1:10	9
Inwestor	GMINA PISZ, ul. Gizewiusza 5, 12-200 Pisz		
Adres bud.	Pisz, ul. Tęczowa, dz. nr ewid. 1149/32, 1149/38, 1149/39 jedn. Ewidencyjna: 281603_4 PISZ - miasto obręb: 0001 PISZ		
Nazwa opracowania	PROJEKT BUDOWLANY BUDOWA PUNKTU SELEKTYWNEGO ZBIERANIA ODPADÓW KOMUNALNYCH W GMINIE PISZ		
Nazwa rysunku	segment "B" SŁUP S-3		
Zespół autorski			
Projektant	mgr inż. JAROSŁAW WYWIGACZ Nr upr.bud. 168/94/Os specjalność: budowlano konstrukcyjna		



* SŁUP S-4P * szt.1 *

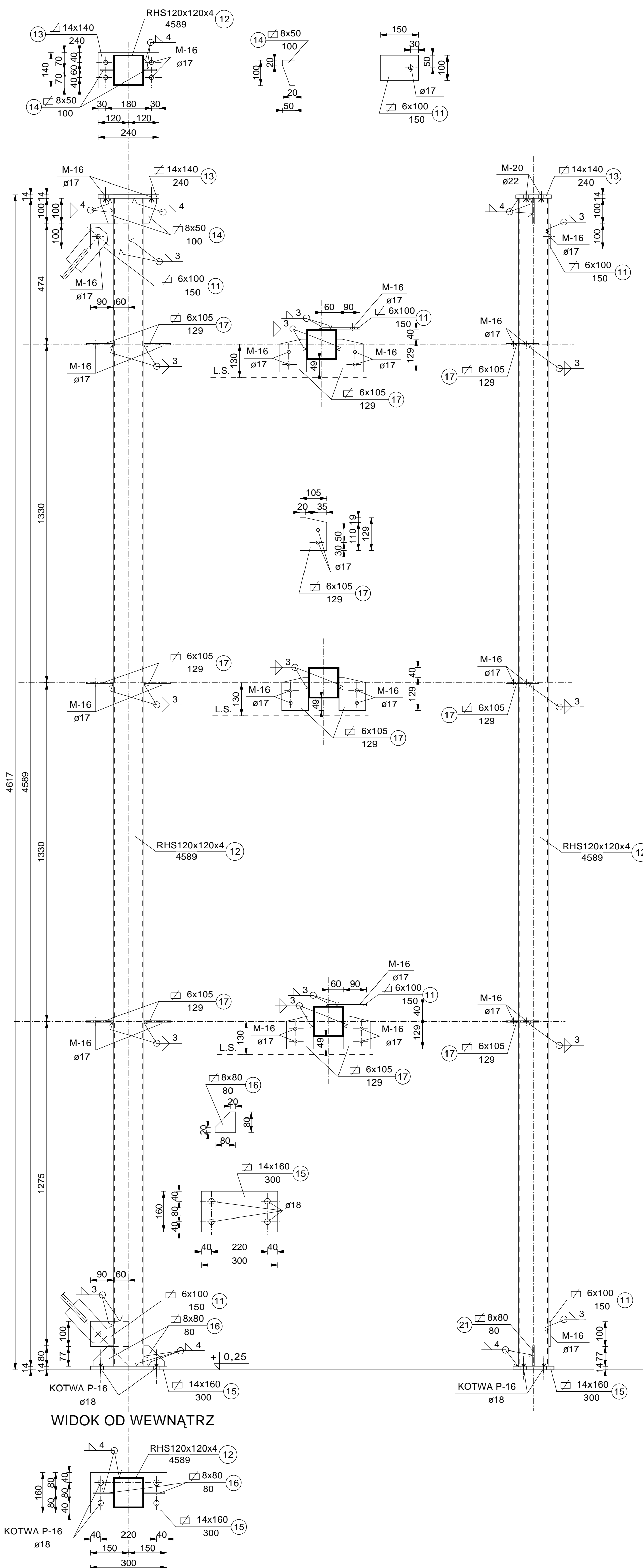
* SŁUP S-4L * szt.1 *

ŚRUBY M20 klasy 8.8
 ŚRUBY M16 klasy 8.8
 ELEKTRODY: ER 146

STAL: St3S
 I160PE - 18G2

SŁUP S-4L WYKONAĆ JAKO SYMETRYCZNY DO S-4P

WDI OBSŁUGA INWESTYCJI SPÓŁKA Z O.O. Z SIEDZIBĄ W OSTROŁĘCE ul. Prosta 7, 07-410 Ostrołęka	Branża	Konstrukcja	NR. RYS.
	Faza	P.W. Skala 1:10	10
	Data	kwiecień 2017	
Investor	GMINA PISZ, ul. Gizewiusza 5, 12-200 Pisz		
Adres bud.	Pisz, ul. Teczowa, dz. nr ewid. 1149/32, 1149/38, 1149/39 jedn. Ewidencyjna: 281603_4 PISZ - miasto obrab: 0001 PISZ		
Nazwa opracowania	PROJEKT BUDOWLANY BUDOWA PUNKTU SELEKTYWNEGO ZBIERANIA ODPADÓW KOMUNALNYCH W GMINIE PISZ		
Nazwa rysunku	segment "B" SŁUP S-4		
Zespół autorski			
Projektant	mgr inż. JAROSŁAW WYWIGACZ Nr upr.bud 168/94/Os specjalność: budowlano konstrukcyjna		



WIDOK OD WEWNĄTRZ

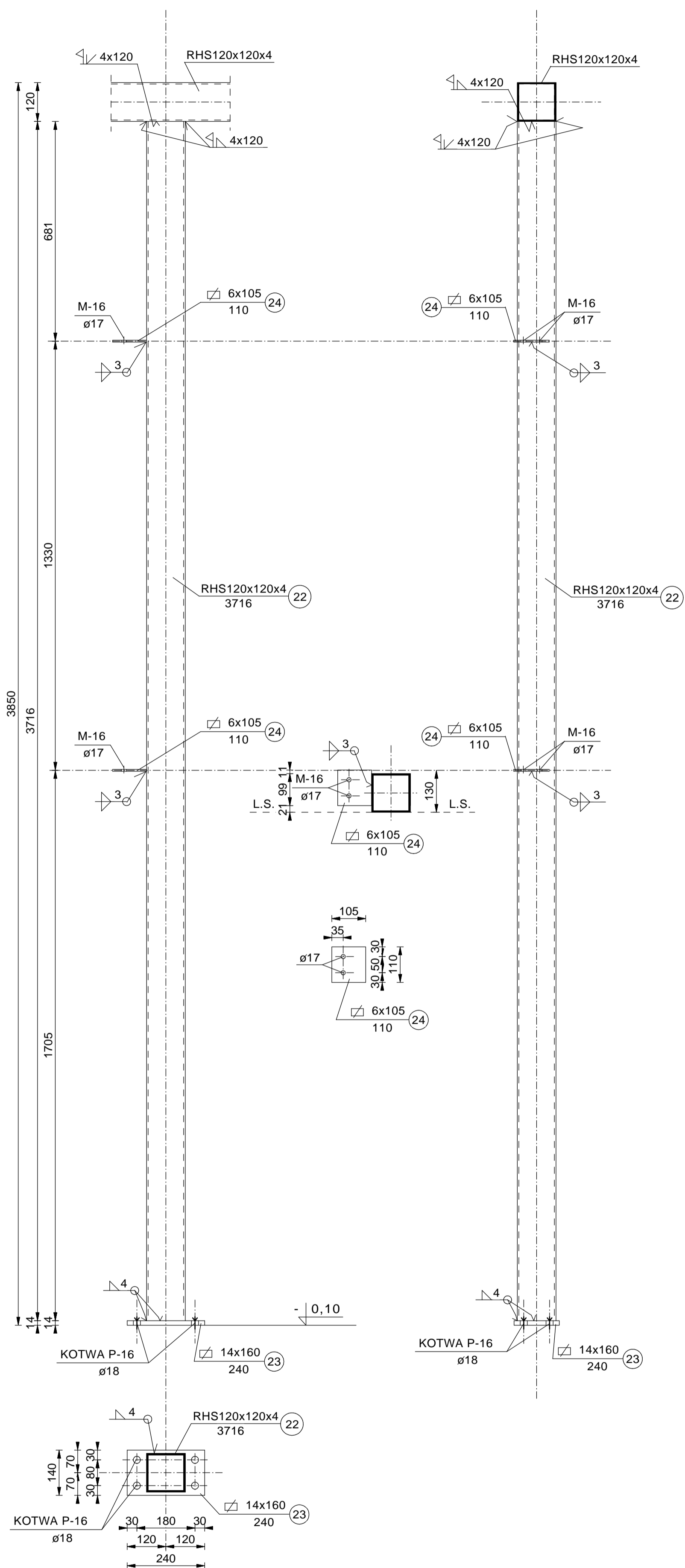
* SŁUP S-5L * szt.1 *
 * SŁUP S-5P * szt.1 *

STAL: St3S

ŚRUBY M16 klasy 8.8
 ELEKTRODY: ER 146

SŁUP S-5P WYKONAĆ JAKO SYMETRYCZNY DO S-5L
 P-16 KOTEW CHEMICZNA HILTI HAS-E M16x125/38

WDI OBSŁUGA INWESTYCJI SPÓŁKA Z O.O. Z SIEDZIBĄ W OSTROŁĘCE ul. Prosta 7, 07-410 Ostrołęka	Branża	Konstrukcja	NR. RYS.
	Faza	P.W. Skala 1:10	11
Investor	GMINA PISZ, ul. Gizewiusza 5, 12-200 Pisz		
Adres bud.	Pisz, ul. Tęczowa, dz. nr ewid. 1149/32, 1149/38, 1149/39 jedn. Ewidencyjna: 281603_4 PISZ – miasto obreb: 0001 PISZ		
Nazwa opracowania	PROJEKT BUDOWLANY BUDOWA PUNKTU SELEKTYWNEGO ZBIERANIA ODPADÓW KOMUNALNYCH W GMINIE PISZ		
Nazwa rysunku	segment "B" SŁUP S-5		
Zespół autorski			
Projektant	mgr inż. JAROSŁAW WYWIGACZ Nr upr.bud. 168/94/Os specjalność: budowlano konstrukcyjna		



* SŁUP S-6L * szt.1 *

* SŁUP S-6P * szt.1 *

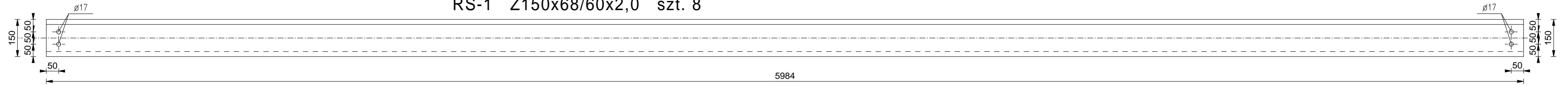
STAL: St3S

ŚRUBY M16 klasy 8.8
ELEKTRODY: ER 146

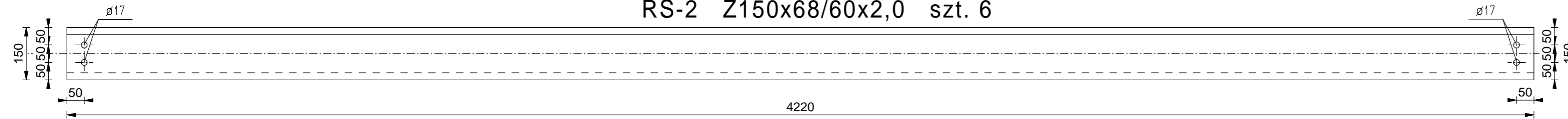
SŁUP S-6P WYKONAĆ JAKO SYMETRYCZNY DO S-6L
P-16 KOTEW CHEMICZNA HILTI HAS-E M16x125/38

WDI OBSŁUGA INWESTYCJI SPÓŁKA Z O.O. Z SIEDZIBĄ W OSTROŁĘCE ul. Prosta 7, 07-410 Ostrołęka	Branża	Konstrukcja	NR. RYS.
	Faza P.W.	Skala 1:10	12
Inwestor	GMINA PISZ, ul. Gizewiusza 5, 12-200 Pisz		
Adres bud.	Pisz, ul. Teczowa, dz. nr ewid. 1149/32, 1149/38, 1149/39 jedn. Ewidencyjna: 281603_4 PISZ – miasto obreg: 0001 PISZ		
Nazwa opracowania	PROJEKT BUDOWLANY BUDOWA PUNKTU SELEKTYWNEGO ZBIERANIA ODPADÓW KOMUNALNYCH W GMINIE PISZ		
Nazwa rysunku	segment "B" SŁUP S-6		
Zespół autorski			
Projektant	mgr inż. JAROSŁAW WYWIGACZ Nr upr.bud 168/94/Os specjalność: budowlano konstrukcyjna		

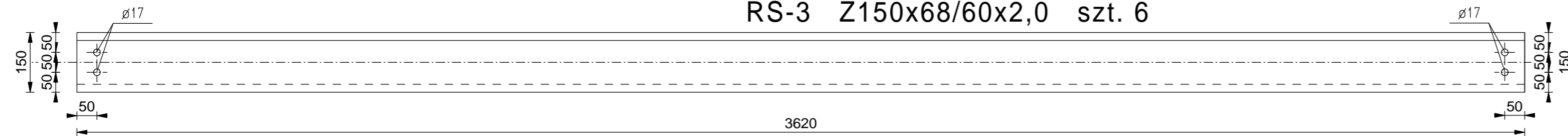
RS-1 Z150x68/60x2,0 szt. 8



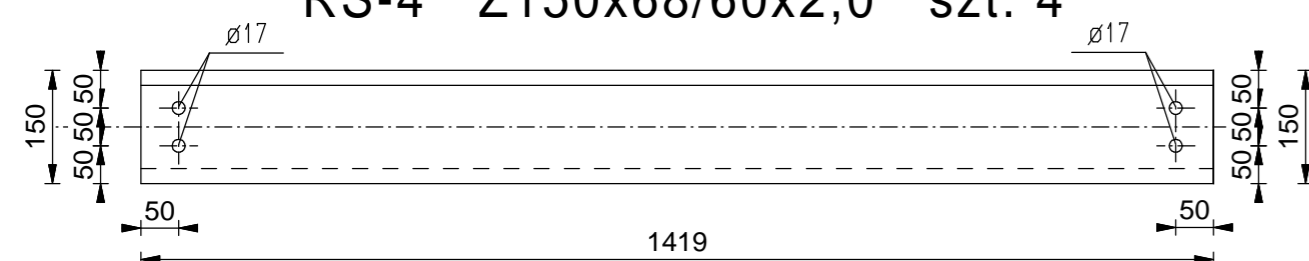
RS-2 Z150x68/60x2,0 szt. 6



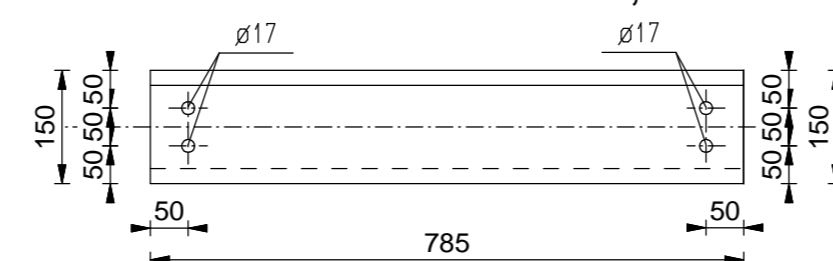
RS-3 Z150x68/60x2,0 szt. 6



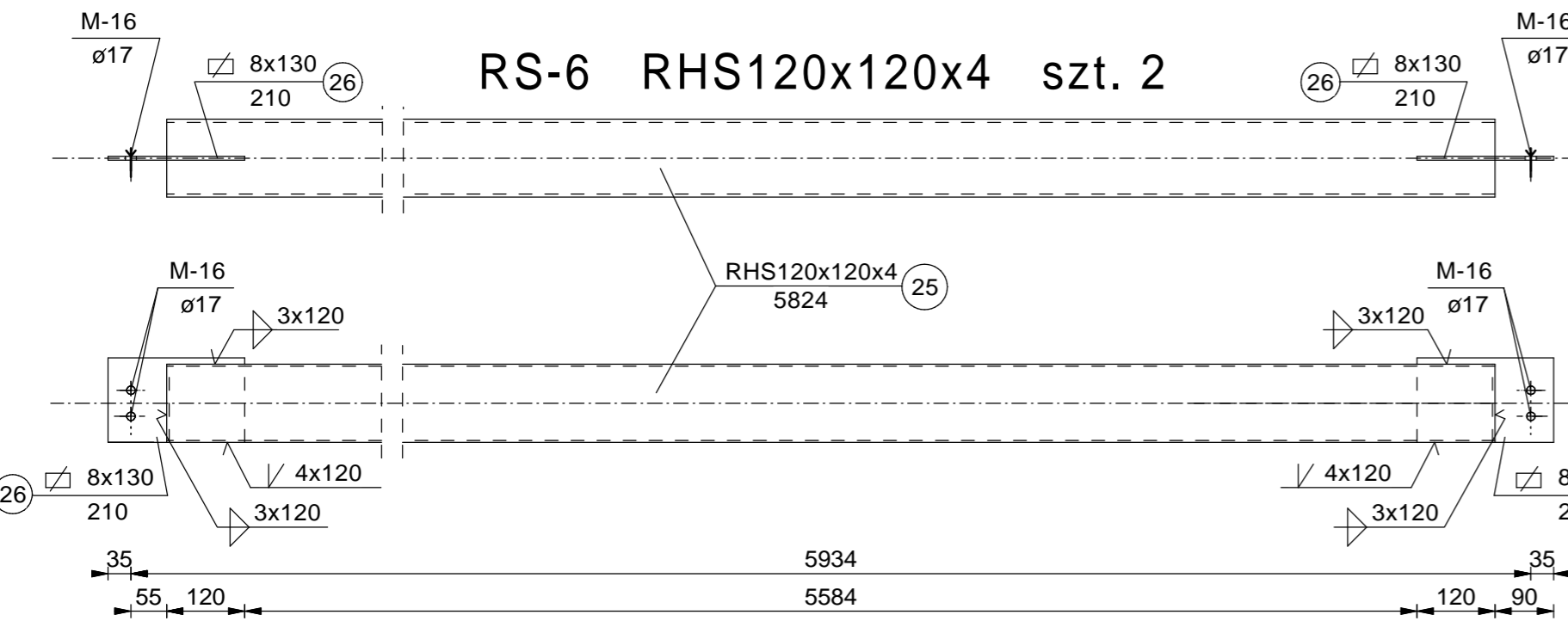
RS-4 Z150x68/60x2,0 szt. 4



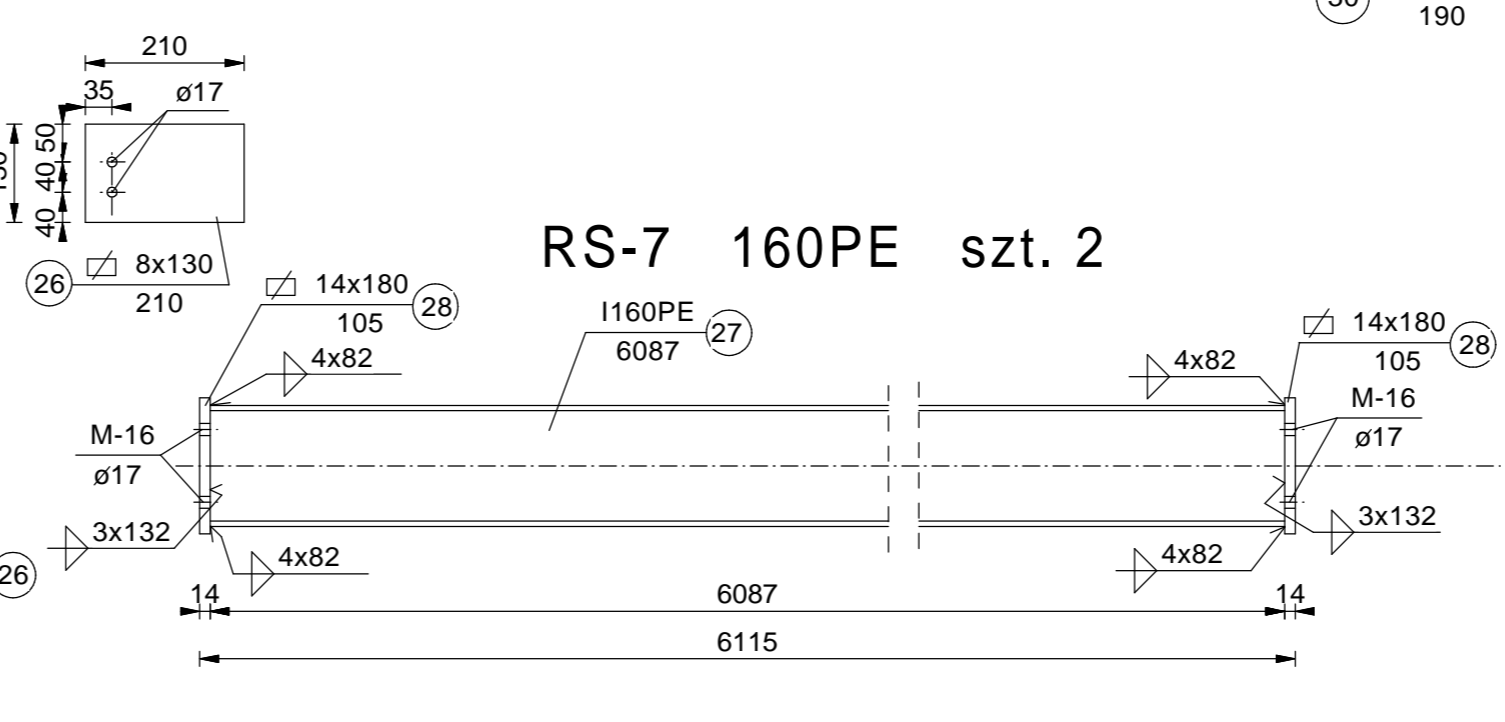
RS-5 Z150x68/60x2,0 szt. 4



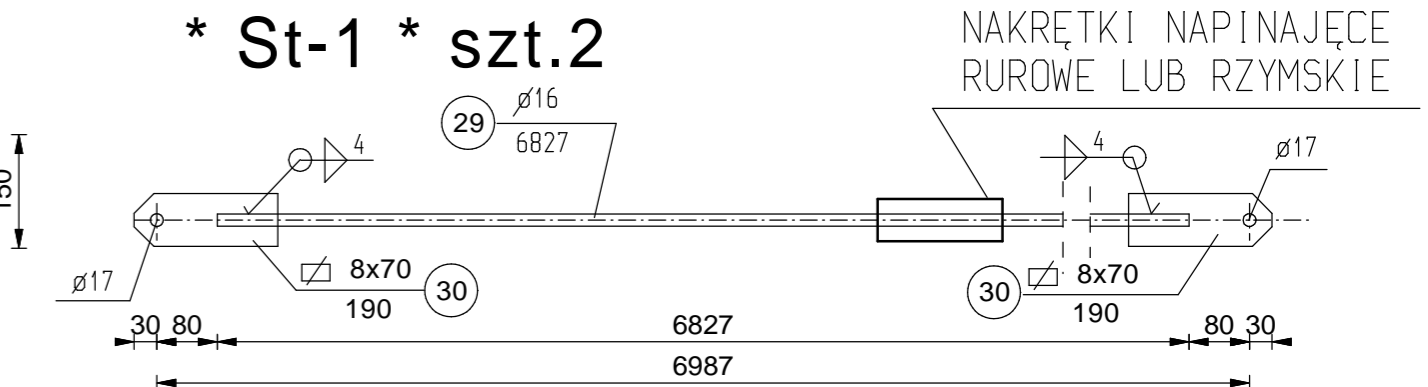
RS-6 RHS120x120x4 szt. 2



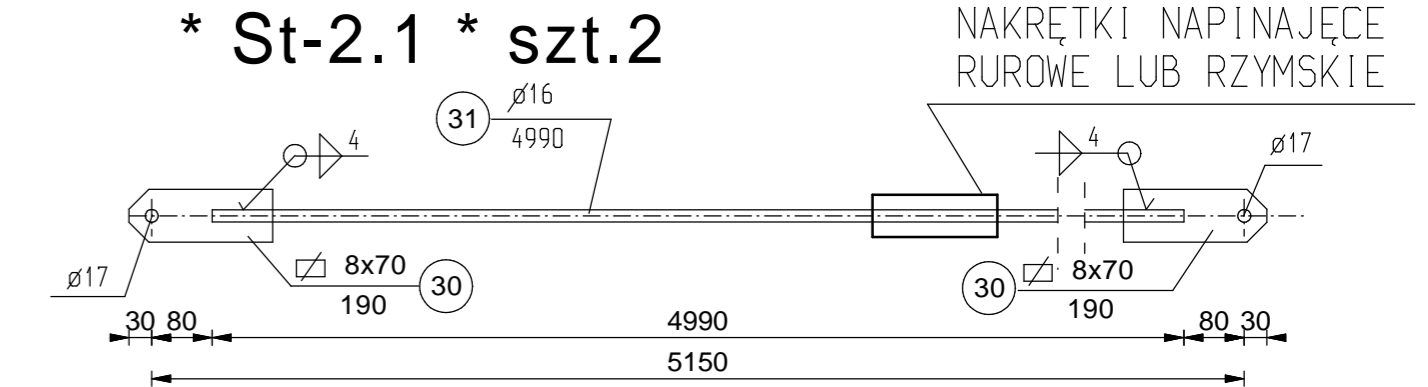
RS-7 160PE szt. 2



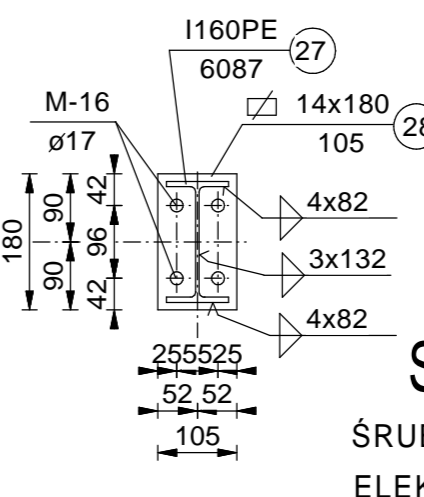
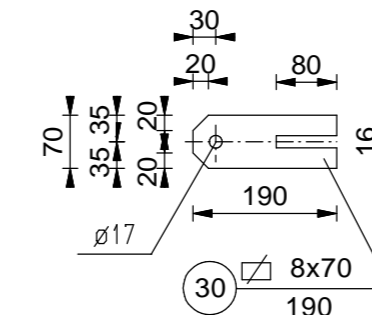
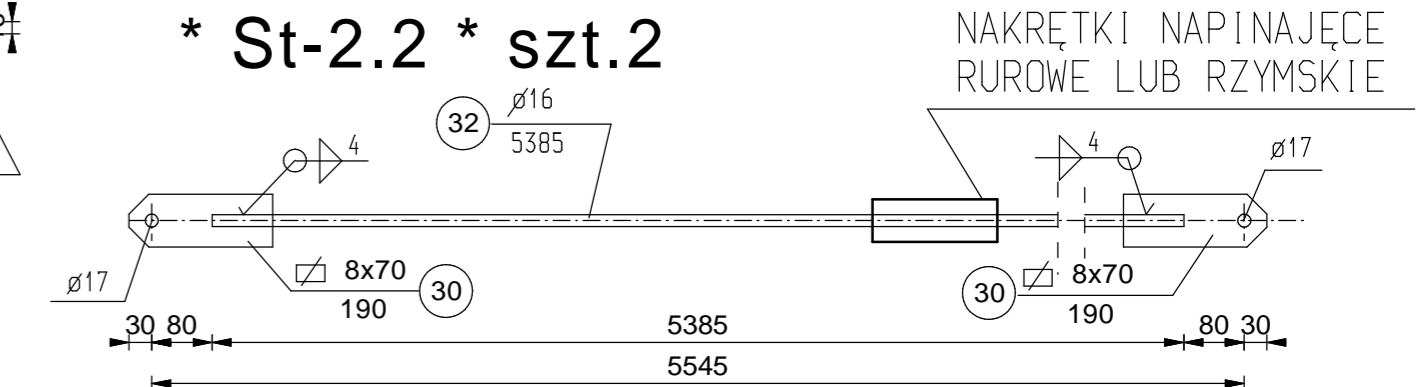
* St-1 * szt.2



* St-2.1 * szt.2

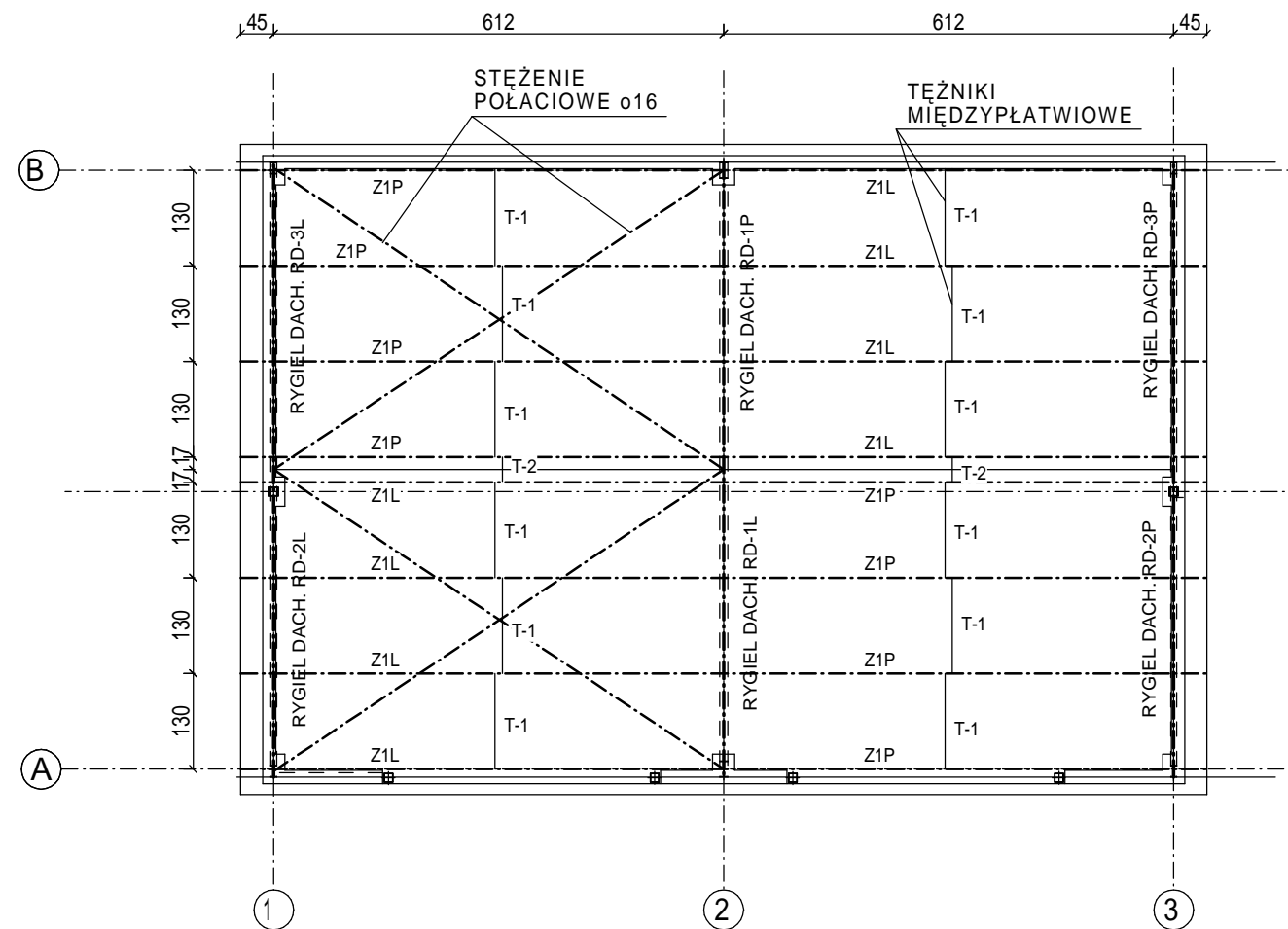


* St-2.2 * szt.2



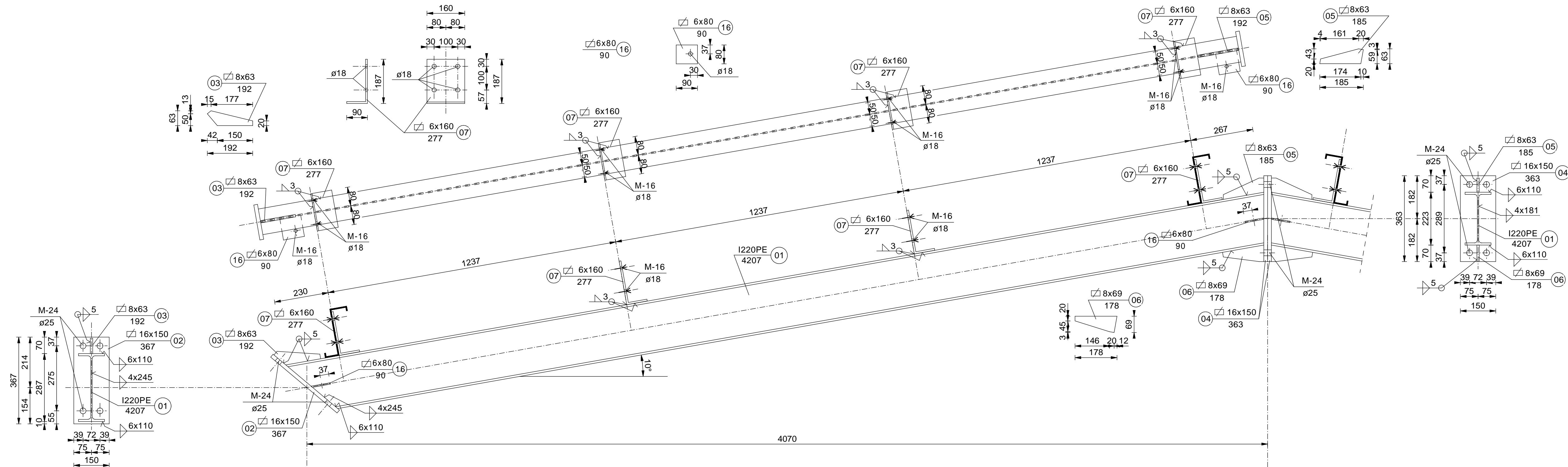
STAL: St3S
ŚRUBY M16 klasy 8.8
ELEKTRODY: ER 146

WDI OBSŁUGA INWESTYCJI SPÓŁKA Z O.O. Z SIEDZIBĄ W OSTROŁĘCE ul. Prosta 7, 07-410 Ostrołęka	Branża	Konstrukcja	NR. RYS.
	Faza	P.W. Skala 1:10	13
	Data	kwiecień 2017	
Investor	GMINA PISZ, ul. Gizewiusza 5, 12-200 Pisz		
Adres bud.	Pisz, ul. Tęczowa, dz. nr ewid. 1149/32, 1149/38, 1149/39 jedn. Ewidencyjna: 281603_4 PISZ – miasto obreb: 0001 PISZ		
Nazwa opracowania	PROJEKT BUDOWLANY BUDOWA PUNKTU SELEKTYWNEGO ZBIERANIA ODPADÓW KOMUNALNYCH W GMINIE PISZ		
Nazwa rysunku	segment "B" RYGIEL I STĘŻENIA ŚCIENNE		
Zespół autorski			
Projektant	mgr inż. JAROSŁAW WYWIGACZ Nr upr.bud 168/94/Os specjalność: budowlano konstrukcyjna		



RZUT KONSTRUKCJI DACHU skala 1:100

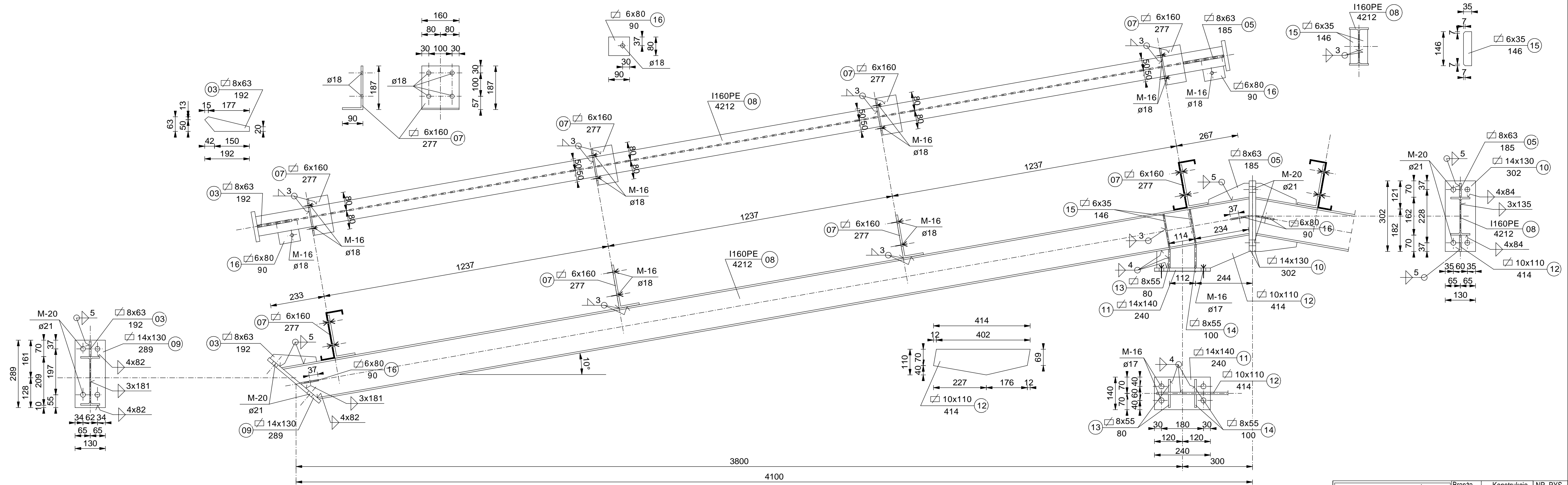
WDI OBSŁUGA INWESTYCJI SPÓŁKA Z O.O. Z SIEDZIBĄ W OSTROŁĘCE ul. Prosta 7, 07-410 Ostrołęka	Branża		Konstrukcja		NR. RYS. 14
	Faza	P.W.	Skala	1:100	
	Data	kwiecień 2017			
Investor	GMINA PISZ, ul. Gizewiusza 5, 12-200 Pisz				
Adres bud.	Pisz, ul. Tęczowa, dz. nr ewid. 1149/32, 1149/38, 1149/39 jedn. Ewidencyjna: 281603_4 PISZ – miasto obręb: 0001 PISZ				
Nazwa opracowania	PROJEKT BUDOWLANY BUDOWA PUNKTU SELEKTYWNEGO ZBIERANIA ODPADÓW KOMUNALNYCH W GMINIE PISZ				
Nazwa rysunku	segment "B" RZUT KONSTRUKCJI DACHU				
Zespół autorski					
Projektant	mgr inż. JAROSŁAW WYWIGACZ Nr upr.bud 168/94/Os specjalność: budowlano konstrukcyjna				



ŚRUBY M24 klasy 8.8
 ŚRUBY M16 klasy 8.8
 ELEKTRODY: ER 146

STAL: St3S
 I220PE - 18G2

WDI OBSŁUGA INWESTYCJI SPÓŁKA Z O.O. Z SIEDZIBĄ W OSTROŁĘCE ul. Prosta 7, 07-410 Ostrołęka	Branża	Konstrukcja	NR. RYS.
Inwestor	Faza	P.W. Skala 1:10	15
Adres bud.	Data	kwiecień 2017	
Nazwa opracowania	Pisz, ul. Tęczowa, dz. nr ewid. 1149/32, 1149/38, 1149/39 jedn. Ewidencyjna: 281603_4 PISZ – miasto obreb: 0001 PISZ		
Nazwa rysunku	PROJEKT BUDOWLANY BUDOWA PUNKTU SELEKTYWNEGO ZBIERANIA ODPADÓW KOMUNALNYCH W GMINIE PISZ		
Projektant	segment "B" RYGIEL DACHOWY RD-1		
Zespół autorski			
mgr inż. JAROSŁAW WYWIGACZ Nr upr.bud 168/94/Os specjalność: budowlano konstrukcyjna			

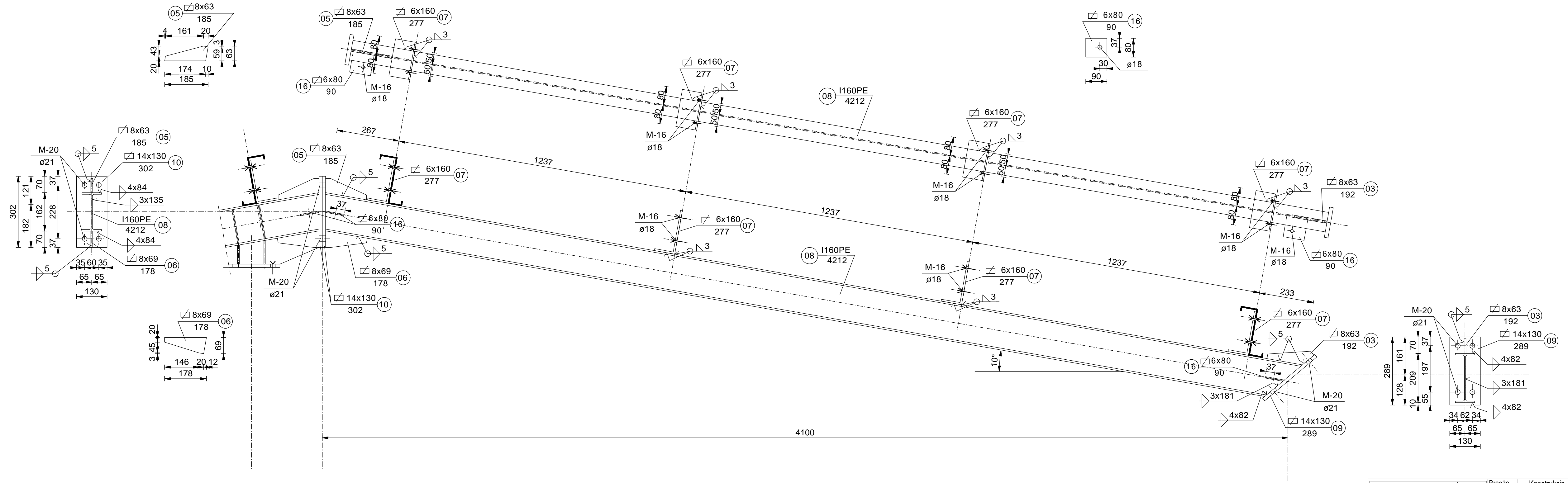


ŚRUBY M20 klasy 8.8
 ŚRUBY M16 klasy 8.8
 ELEKTRODY: ER 146

STAL: St3S
I160PE - 18G2

RYGIEL DACHOWY RD-2P WYKONAĆ JAKO
 SYMETRYCZNY BEZ BŁACH STĘŻENIA POŁĄCZOWEGO

WDI OBSŁUGA INWESTYCJI SPÓŁKA Z O.O. Z SIEDZIBĄ W OSTROŁĘCE ul. Prosta 7, 07-410 Ostrołęka	Branża Faza P.W. Skala 1:10 Data kwiecień 2017	Konstrukcja	NR. RYS. 16
Investor	GMINA PISZ, ul. Gizewiusza 5, 12-200 Pisz		
Adres bud.	Pisz, ul. Teczowa, dz. nr ewid. 1149/32, 1149/38, 1149/39 jedn. Ewidencyjna: 281603_4 PISZ - miasto obrob: 0001 PISZ		
Nazwa opracowania	PROJEKT BUDOWLANY BUDOWA PUNKTU SELEKTYWNEGO ZBIERANIA ODPADÓW KOMUNALNYCH W GMINIE PISZ		
Nazwa rysunku	segment "B" RYGIEL DACHOWY RD-2L		
Zespół autorski			
Projektant	mgr inż. JAROSŁAW WYWIGACZ Nr upr.bud 168/94/Os specjalność: budowlano konstrukcyjna		

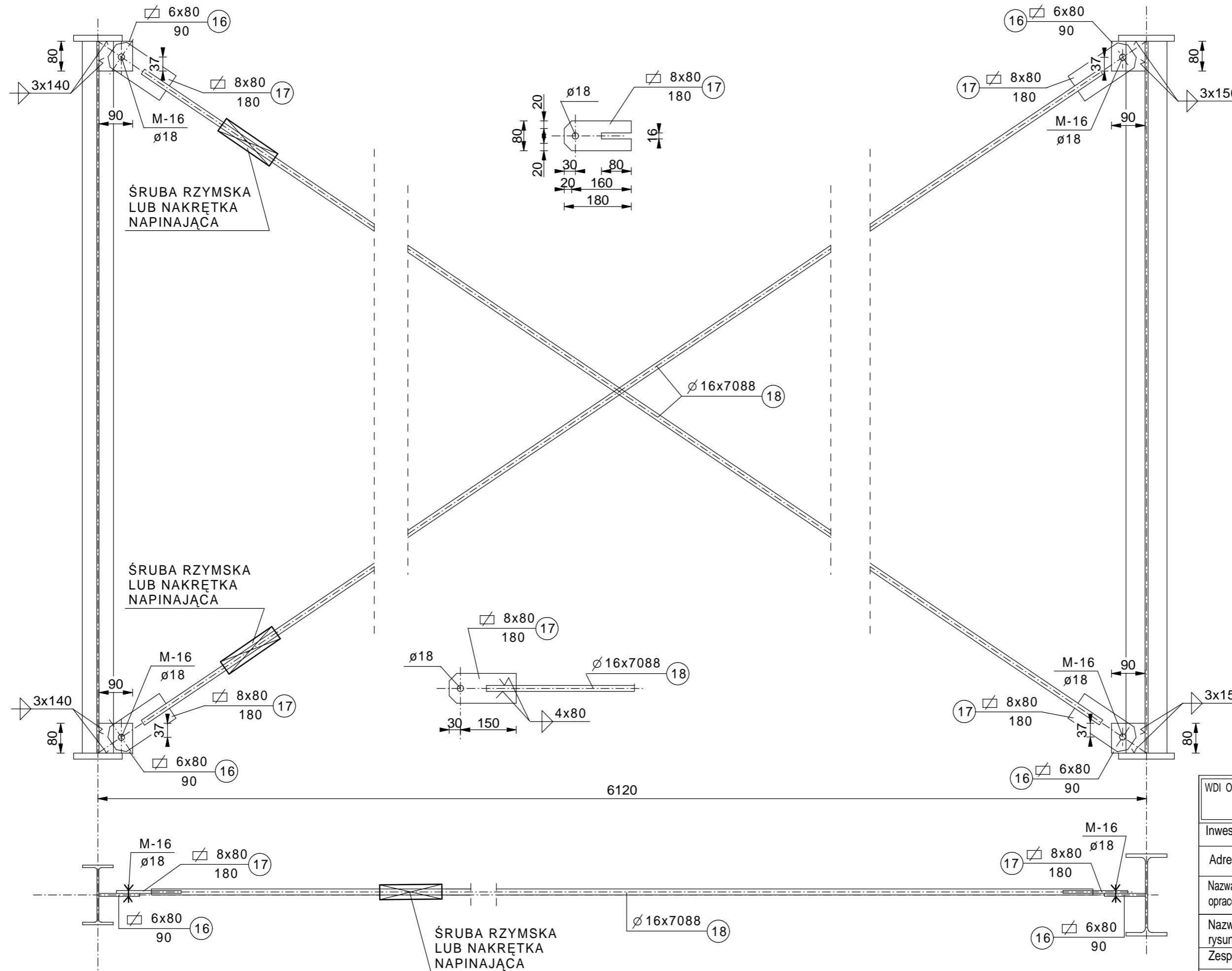


ŚRUBY M20 klasy 8.8
 ŚRUBY M16 klasy 8.8
 ELEKTRODY: ER 146

STAL: St3S
I160PE - 18G2

RYGIEL DACHOWY RD-3P WYKONAĆ JAKO
 SYMETRYCZNY BEZ BLACH STĘŻENIA POŁACIOWEGO

WDI OBSŁUGA INWESTYCJI SPÓŁKA Z O.O. Z SIEDZIBĄ W OSTROŁĘCE ul. Prosta 7, 07-410 Ostrołęka	Branża	Konstrukcja	NR. RYS.
	Faza P.W.	Skala 1:10	17
Inwestor	GMINA PISZ, ul. Gizewiusza 5, 12-200 Pisz		
Adres bud.	Pisz, ul. Teczowa, dz. nr ewid. 1149/32, 1149/38, 1149/39 jedn. Ewidencyjna: 281603_4 PISZ – miasto obreb: 0001 PISZ		
Nazwa opracowania	PROJEKT BUDOWLANY BUDOWA PUNKTU SELEKTYWNEGO ZBIERANIA ODPADÓW KOMUNALNYCH W GMINIE PISZ		
Nazwa rysunku	segment "B" RYGIEL DACHOWY RD-3L		
Zespół autorski			
Projektant	mgr inż. JAROSŁAW WYWIGACZ Nr upr.bud 168/94/Os specjalność: budowlano konstrukcyjna		



STĘŻENIE POŁACIOWE

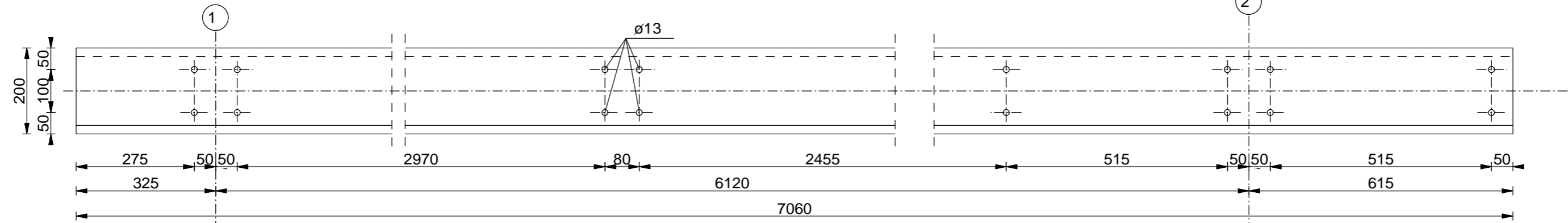
STAL: St3S

ŚRUBY M16 klasy 8.8

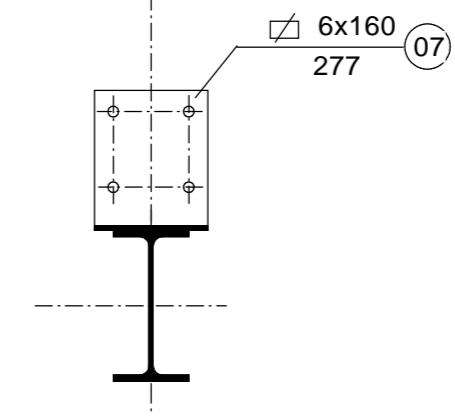
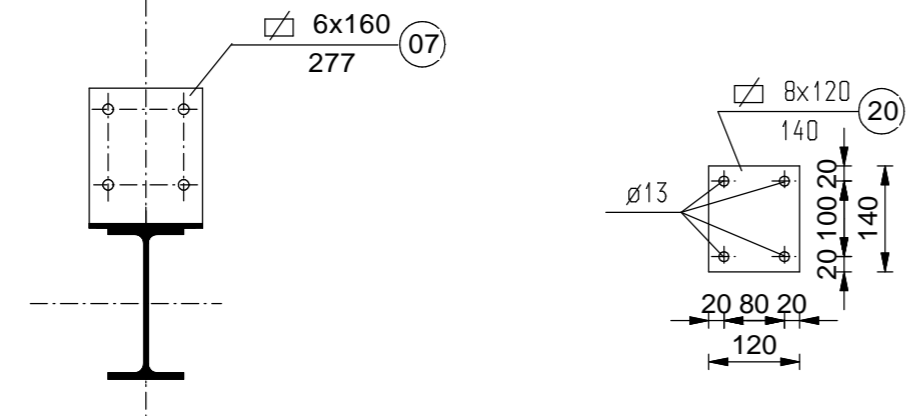
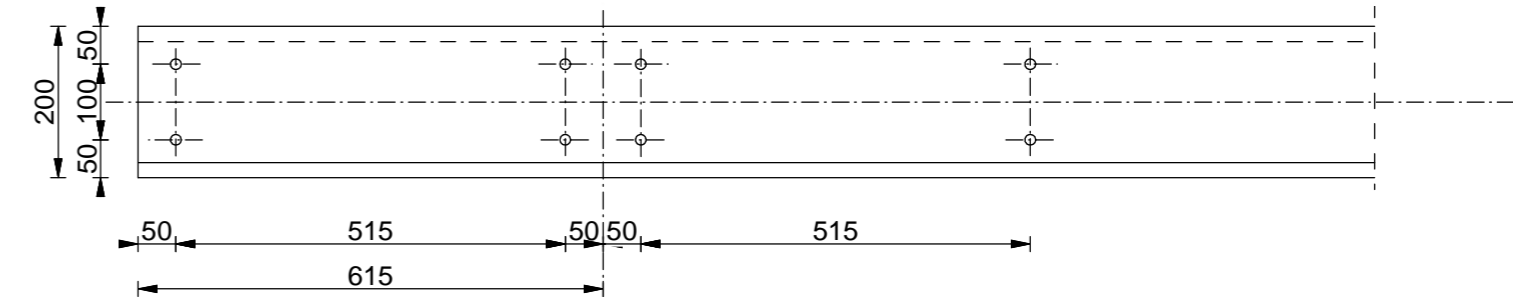
ELEKTRODY: ER 146

WDI OBSŁUGA INWESTYCJI SPÓŁKA Z O.O. Z SIEDZIBĄ W OSTROŁĘCE ul. Prosta 7, 07-410 Ostrołęka	Branża	Konstrukcja	NR. RYS. 18
	Faza	P.W. Skala 1:10	
	Data	kwiecień 2017	
Investor	GMINA PISZ, ul. Gizewiusza 5, 12-200 Pisz		
Adres bud.	Pisz, ul. Tęczowa, dz. nr ewid. 1149/32, 1149/38, 1149/39 jedn. Ewidencyjna: 281603_4 PISZ – miasto obreb: 0001 PISZ		
Nazwa opracowania	PROJEKT BUDOWLANY BUDOWA PUNKTU SELEKTYWNEGO ZBIERANIA ODPADÓW KOMUNALNYCH W GMINIE PISZ		
Nazwa rysunku	segment "B" STĘŻENIE POŁACIOWE		
Zespół autorski			
Projektant	mgr inż. JAROSŁAW WYWIGACZ Nr upr.bud 168/94/Os specjalność: budowlano konstrukcyjna		

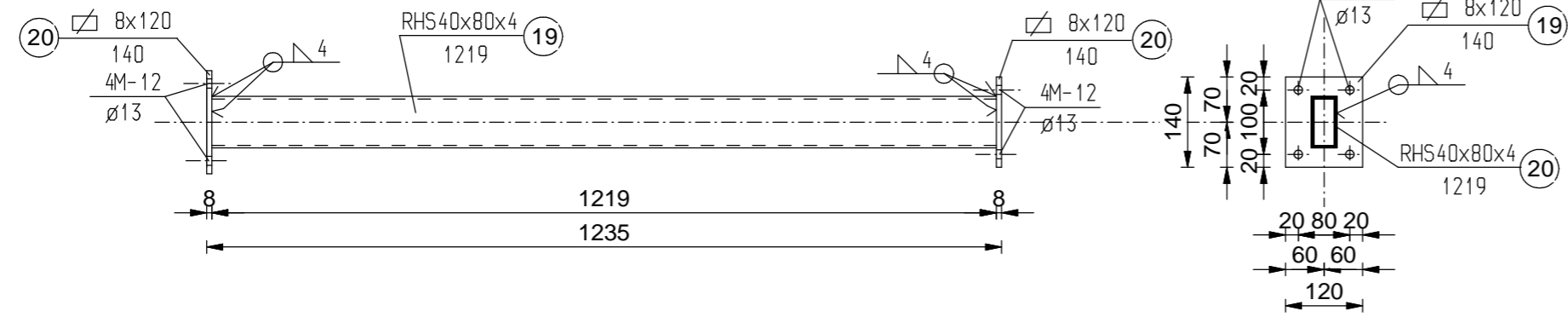
Z1L - 8szt. - WYKONAĆ JAKO LEWE



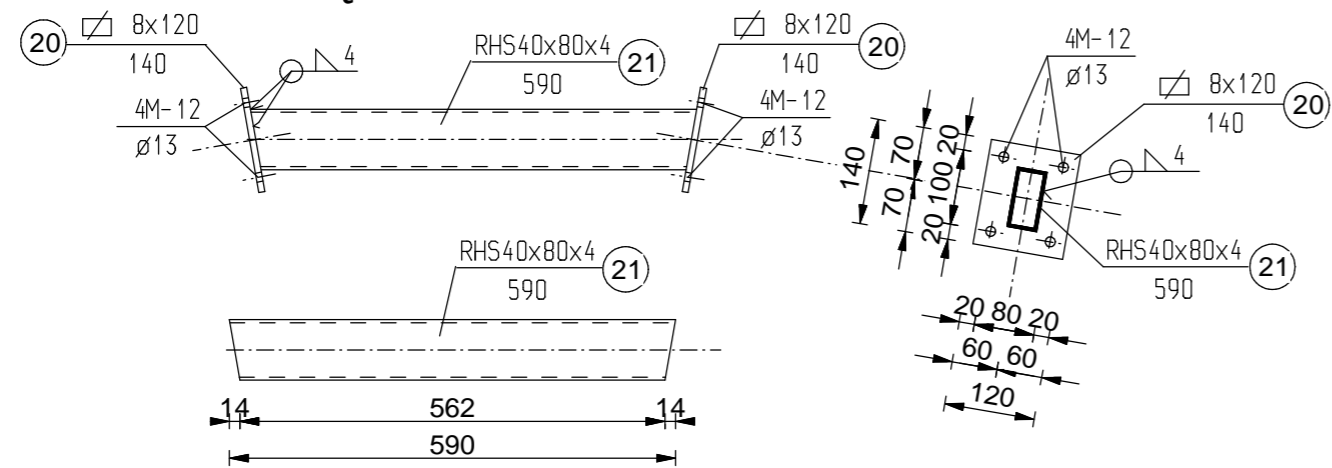
Z1P - 8szt. - WYKONAĆ JAKO PRAWO



TEŻNIK T-1 szt.12



TEŻNIK T-2 szt.2



PŁATWIE Z200x68/60x2,0

W SYSTEMIE "BLACHY PRUSZYŃSKI"

STAL: S350

UWAGA: OTWORY $\varnothing 18$

PŁATWIE WYKONAĆ JAKO PRAWO I LEWE

WDI OBSŁUGA INWESTYCJI SPÓŁKA Z O.O. Z SIEDZIBĄ W OSTROŁĘCE ul. Prosta 7, 07-410 Ostrołęka	Branża	Konstrukcja	NR. RYS.
	Faza	P.W. Skala 1:10	19
Inwestor	GMINA PISZ, ul. Gizewiusza 5, 12-200 Pisz		
Adres bud.	Pisz, ul. Tęczowa, dz. nr ewid. 1149/32, 1149/38, 1149/39 jedn. Ewidencyjna: 281603_4 PISZ – miasto obręb: 0001 PISZ		
Nazwa opracowania	PROJEKT BUDOWLANY BUDOWA PUNKTU SELEKTYWNEGO ZBIERANIA ODPADÓW KOMUNALNYCH W GMINIE PISZ		
Nazwa rysunku	segment "B" PŁATWIE i TEŻNIKI POŁACIOWE		
Zespół autorski			
Projektant	mgr inż. JAROSŁAW WYWIGACZ Nr upr.bud 168/94/Os specjalność: budowlano konstrukcyjna		